

Toimivusdeklaratsioon

Nr 1004/69-133KZN/20.03.2021

1. Tootetüübi kordumatu identifitseerimiskood:

Konsool Toega KZN

1a. Kehtib Hammerjack artiklinumbritele

69-133KZNT0250, 69-133KZNT0300, 69-133KZNT0400, 69-133KZNT0500, 69-133KZNT0600,
69-133KZNT0800, 69-133KZNT1000, 69-133KZNT1200

2. Tüübi-, partii- või seerianumber või muu element, mis võimaldab ehitustoote identifitseerimist artikli 11 lõike 4 kohaselt:

On esitatud pakendil

3. Tootja poolt ette nähtud ehitustoote kavandatud kasutusotstarve või -otstarbed kooskõlas kohaldatava ühtlustatud tehnilise kirjeldusega:

Kasutatakse ventilatsiooni - ja elektriseadmete montaažil, kaablirennide, valgustite paigaldamisel. Kuumtsink pinnakattega (kk. C3) nii sise – kui välistingimustesse.

4. Artikli 11 lõikes 5 nõutud tootja nimi, registreeritud kaubanimi või registreeritud kaubamärk ja kontaktaadress:

Hammerjack OÜ
Tänassilma tee 15
Saku Vald 76406, Harjumaa
Tel: +372 6 729 515
Fax: +372 6 729 510
E-post: info@hammerjack.ee

5. Vajaduse korral volitatud esindaja nimi ja kontaktaadress, kelle volitused hõlmavad artikli 12 lõikes 2 täpsustatud ülesandeid:

Pole asjakohane (vt 4. punkti)

6. V lisas sätestatud ehitustoote toimivuse püsivuse hindamise ja kontrollimise süsteem või süsteemid:

Süsteem 3

7. Ühtlustatud standardiga hõlmatud ehitustoote toimivusdeklaratsiooni korral:

Ei kohaldata

8. Sellise ehitustoote, mille kohta on antud Euroopa tehniline hinnang, toimivusdeklaratsiooni korral:

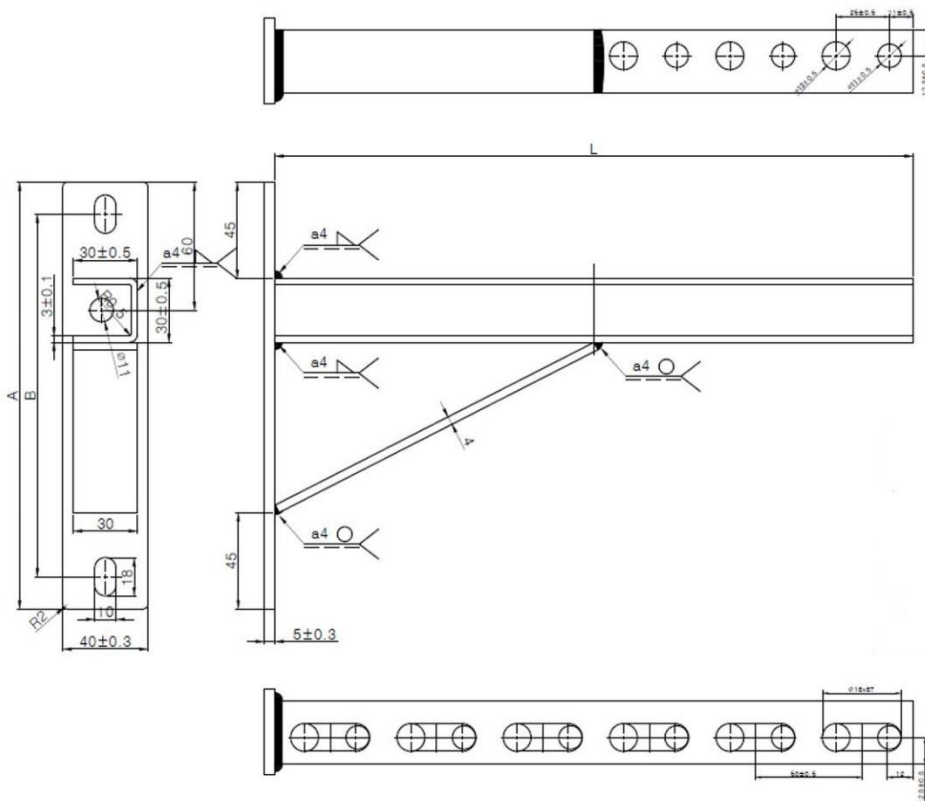
Ei kohaldata

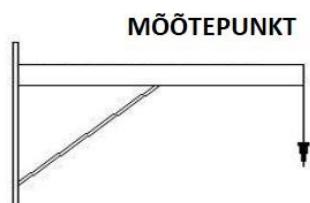
9. Deklareeritud toimivus

Materjal:

Teras Q235B ; EN 10025-2:2004 S235JR

Pinnatöötlus vastavalt standardilr DIN EN 10327 $\geq 50\mu\text{m}$





A	B	L	Koormus kN
200	160	250	1,96
		300	1,63
		400	1,2
		500	0,77
		600	0,53
345	305	800	0,3
		1000	0,19
		1200	0,14
		1300	0,11

Kui vastavalt artiklile 37 või 38 on kasutatud tehnilist eridokumentatsiooni, märkida nõuded, millele toode vastab :

Pole asjakohane

10. Punktides 1 ja 2 kindlaksmääratud toote toimivus on kooskõlas punktis 9 osutatud deklareeritud toimivusega.

Eespool kirjeldatud toote toimivus vastab deklareeritud toimivusele. Käesolev toimivusdeklaratsioon on välja antud kooskõlas määrusega (EL) nr 305/2011 eespool nimetatud tootja ainuvastutusel.

Tootja poolt ja nimel allkirjastanud:

Raido Ingerainen
Tootekategooria juht

20.03.2021