



## Toimivusdeklaratsioon Nr 079/D7981A2A4/2017

1. Tootetüübi kordumatu identifitseerimiskood:

**Plekikruvi ümarpea DIN7981 A2/A4**

1a. Kehtib Hammerjack artiklinumbritele

**65-7981A2...\*, 80-B7981A2...\*, 80-K7981A2,...\*, 89-B7981A2...\***

**65-7981A432016, 65-7981A442016, 65-7981A442019, 65-7981A442025, 65-7981A442032,  
65-7981A442045, 65-7981A448019, 65-7981A448025, 65-7981A448038, 65-7981A448050,  
65-7981A455063, 65-7981A463075**

2. Tüübi-, partii- või seerianumber või muu element, mis võimaldab ehitustoote identifitseerimist artikli 11 lõike 4 kohaselt:

**On esitatud pakendil**

3. Tootja poolt ette nähtud ehitustoote kavandatud kasutusotstarve või -otstarbed kooskõlas kohaldatava ühtlustatud tehnilise kirjeldusega:

**Plekikruvi on valmistatud happekindlast ( A4 ) terasest. Kruvi on mõeldud kinnituseadmete ja kinnitustarvikute paigalduseks sise- ja välistöödel. Sobib montaažitöödeks puitu, vineeri, tüüblisse, plekiliidetele. Paigaldamisel teraskarkassi mille paksus rohkem kui 0,2mm on vajalik ettepuurimine vastavalt kasutatava kruvi läbimõõdule. Kruvikeeraja otsik PH2.**

4. Artikli 11 lõikes 5 nõutud tootja nimi, registreeritud kaubanimi või registreeritud kaubamärk ja kontaktaadress:

**Schäfer + Peters GmbH,  
Zeilbaumweg 32,  
74613 Öhringen, Germany**

5. Vajaduse korral volitatud esindaja nimi ja kontaktaadress, kelle volitused hõlmavad artikli 12 lõikes 2 täpsustatud ülesandeid:

**Hammerjack OÜ  
Tänassilma tee 15  
Saku Vald 76406, Harjumaa  
Tel: +372 6 729 515  
Fax: +372 6 729 510  
E-post: [info@hammerjack.ee](mailto:info@hammerjack.ee)**

6. V lisas sätestatud ehitustoote toimivuse püsivuse hindamise ja kontrollimise süsteem või süsteemid:

**Süsteem 2+**

7. Ühtlustatud standardiga hõlmatud ehitustoote toimivusdeklaratsiooni korral:

**DIN7981  
Deutsches Institut für Normung**

8. Sellise ehitustoote, mille kohta on antud Euroopa tehniline hinnang, toimivusdeklaratsiooni korral:

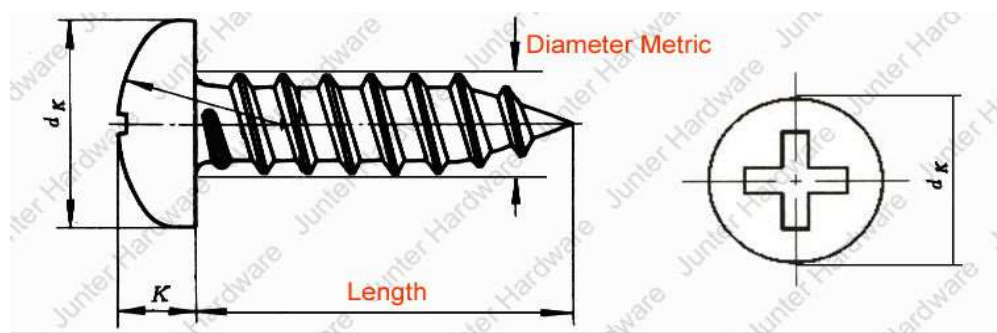
### Pole asjakohane

9. Deklareeritud toimivus

**Materjal:** Korrosioonitõrje vastab keskkonnaklassile C4, lähtuvalt SS-EN ISO 12944-2s antud klassile. Keskkonnaklass C4 –Mööduka õhusaastusega rannikualad, tööstuspiirkonnad. Keemia-tehased, ujulad jne.

Teras A2-70 UNE-EN ISO 3506-1  
Teras A4 AISI316

Pinnatöötlus vastavalt standardile BS 6105:1981



DIN7981 Phillips Pan Head Tapping Screw

Diameter		ST2.2	ST2.9	ST3.5	ST3.9	ST4.2	ST4.8	ST5.5	ST6	ST6.3
Diameter Metric		M2.2	M3	M3.5	M4	M4.2	M5	M5.5	M6	M6.3
Dk	min	3.7	4.7	6.4	7.0	7.7	8.9	10.3	11.8	11.8
	max	4.1	5.4	6.8	7.3	8.1	9.3	10.7	12.4	12.4
K	min	1.4	1.7	2.1	2.2	2.5	2.9	3.3	3.9	3.9
	max	1.6	1.9	2.3	2.4	2.7	3.1	3.5	4.1	4.1

Unit:mm

Kui vastavalt artiklile 37 või 38 on kasutatud tehnilist eridokumentatsiooni, märkida nõuded, millele toode vastab :

### Pole asjakohane

10. Punktides 1 ja 2 kindlaksmääratud toote toimivus on kooskõlas punktis 9 osutatud deklareeritud toimivusega.

Käesolev toimivusdeklaratsioon on välja antud punktis 4 kindlaksmääratud tootja ainuvastutusel.

Tootja poolt ja nimel allkirjastanud:



Andrus Leppik, Müügijuht  
04.05.2017