

HD 7/17 M CAGE

Kuni 700 liitrit vett tunnis optimaalsete puhastustulemuste saavutamiseks: võimas terastoruraami, kolmefaasilise mootori ja automaatse surveangetussüsteemiga kõrgsurvepesur HD 7/17 M Cage.



Made in Germany



Tellimuse nr.

1.151-960.0

Tehnilised andmed

EAN-kood		4054278234038
Faaside arv	Ph	3
Pinge	V	400
Sagedus	Hz	50
Vooluhulk	l/h	700
sisendtemperatuur	°C	60
Töörõhk	bar / MPa	170 / 17
Maksimaalne rõhk	bar / MPa	255 / 25,5
Ühendusvõimsus	kW	4,2
Toitejuhe	m	5
Vee etteanne		3/4"
Värvus		Antratsiit
Kaal (lisatarvikutega)	kg	36,6
Kaal, sh pakend	kg	40,9
Mõõdud (pikkus × laius × kõrgus)	mm	420 × 460 × 970

Seadmed

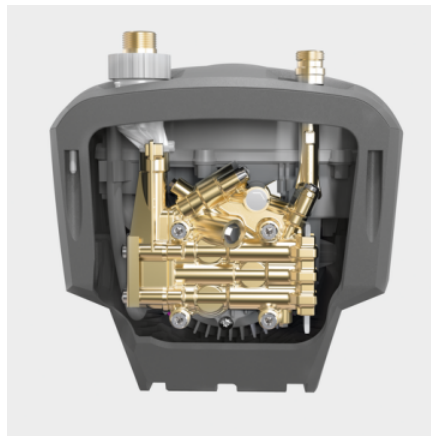
Pesupüstol		EASY!Force
Kõrgsurvevooliku pikkus	m	10
Kõrgsurvevooliku tüüp		Tippkvaliteet
Pihustusotsik	mm	840
Survedüüs		■
Survekatkestus		■

■ Tarnitakse koos seadmega



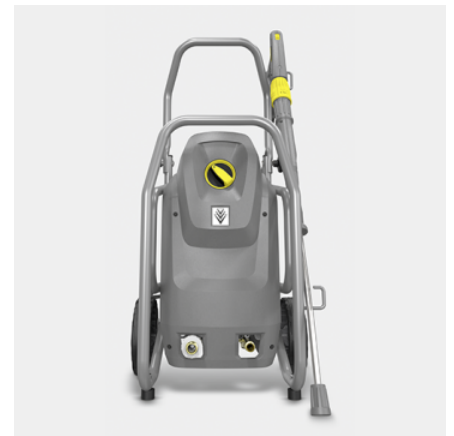
Vastupidav ja tugev

- Tugev torujas terasraam kaitseb seadme kõiki osi.
- Torukujulist terasraami saab kasutada ka masina kergesti teenindusmasina külge kinnitamiseks.
- Vastupidav plastikust kere kaitseb kindlalt pumba kahjustuste ja mustuse eest.



Kvaliteetne seade

- Komponentide kaitseks loodud automaatne kaitseklapp pikendab nende kasutusiga.
- Võimas, 2-pooluseline, öhkjahutusega elektrimootor.
- Kvaliteetne messingist silindripea.



Lihne hooldus

- Lihtne juurdepääs silindripeale, kui masina alumine osa on avatud.
- Kiire juurdepääs elektrikilbile tänu masina katte lihtsale eemaldusele.
- Suur, kergesti ligipääsetav vee peenfilter pumba kaitsmiseks vees sisalduvate mustuseosakeste eest.

LISATARVIKUD HD 7/17 M CAGE

1.151-960.0

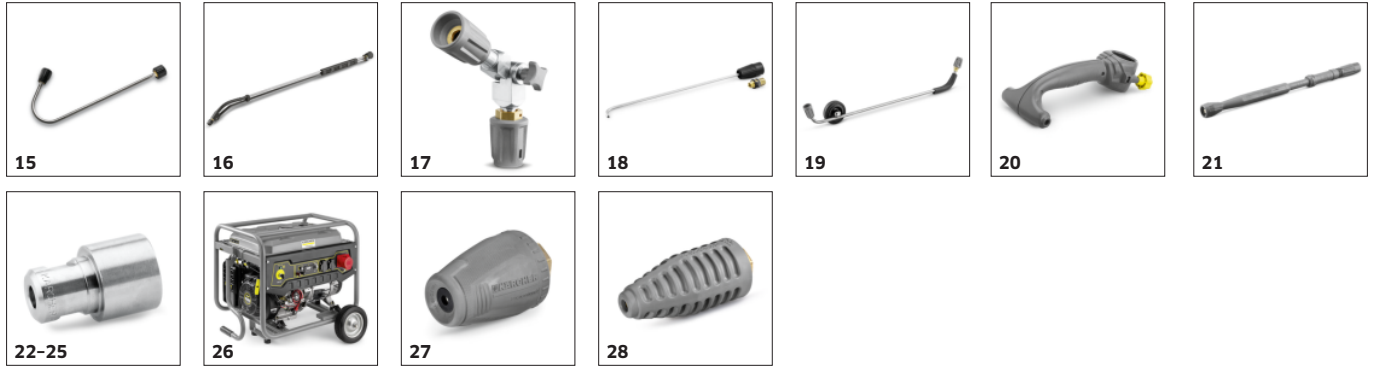


		Tellimuse nr.	Kirjeldus	
KÕRGSURVEPÜSTOLI PÄÄSTIKUD				
Kõrgsurvepüstoli päästikud				
Kõrgsurvepüstol EASY!Force Advanced	1	4.118-005.0	Vaevata ja energiakuluta: kõrgsurvepüstol EASY!Force kasutab kõrgsurvejoa tagasivoolu jõudu, mistõttu püstoli hoidmisjõud kasutajale on nullilähedale.	■
Komplekt EASY!Force Conversion Kit 1 - kõrgsurvevoolikut	2	4.111-050.0	Kärcheri kõrgsurvepesurite kasutamiseks olemasoleva kõrgsurvevoolikuga: komplekt EASY!Force Conversion Kit 1 sisaldab EASY!Force kõrgsurvepüstolit, pesutoru ja kõiki adaptereid (ka düüside kinnitamiseks).	□
Komplekt EASY!Force Conversion Kit 2 - masinast	3	4.111-051.0	Välja töötatud olemasolevate Kärcheri kõrgsurvepesuritele: komplekt EASY!Force Conversion Kit 2 sisaldab EASY!Force kõrgsurvepüstolit, pesutoru, kõrgsurvevoolikut ja kõiki vajalikke adaptereid.	□
Komplekt EASY!Force Conversion Kit 3 - kõrgsurvepüstol	4	4.111-052.0	Ühildub olemasoleva kõrgsurvevooliku ja pesutoruga: komplekt EASY!Force Conversion Kit 3 sisaldab EASY!Force pesupüstolit ja kõiki vajalikke adaptereid teie kõrgsurvepesuri kaasajastamiseks.	□
PIHUSTIOTSIKUD				
Pöörlevad pihustiotsikud				
Pihustustoru, 840 mm, pööratav	5	4.112-006.0	850 mm roostevabast terasest pesutoru (manuaalne ühendus), millel on kasutuslihtsuse ja kasutaja turvalisuse tagamiseks ergonoomiline käepide. Pöörlemisraadius surve all 360°.	■
LED-töötuli	6	2.680-002.0	Ere ja kergekaaluline LED-töötuli, mille saab paigaldada kõrgsurve-pesupüstoli EASY!Force pesutorule. Parem nähtavus kehva valgustusega oludes kuni 5 töötunniks.	□
Pihustustoru, 250 mm, pööratav	7	4.112-027.0	Pihustustoru, 250 mm, pöörlev, ergonoomiline	□
Pihustustoru, 400 mm, pööratav	8	4.112-024.0	Pihustustoru, 400 mm, pöörlev, ergonoomiline	□
Pihustustoru, 600 mm, pööratav	9	4.112-007.0	600 mm roostevabast terasest pesutoru (manuaalne ühendus), millel on kasutuslihtsuse ja kasutaja turvalisuse tagamiseks ergonoomiline käepide. Pöörlemisraadius surve all 360°.	□
Pihustustoru, 1050 mm, pööratav	10	4.112-000.0	1050 mm roostevabast terasest pesutoru (manuaalne ühendus), millel on kasutuslihtsuse ja kasutaja turvalisuse tagamiseks ergonoomiline käepide. Pöörlemisraadius surve all 360°.	□
Pihustustoru, 1550 mm, pööratav	11	4.112-018.0	1550 mm roostevabast terasest pesutoru (manuaalne ühendus), millel on kasutuslihtsuse ja kasutaja turvalisuse tagamiseks ergonoomiline käepide. Pöörlemisraadius surve all 360°.	□
Pihustustoru, 2050 mm, pööratav	12	4.112-021.0	2050 mm roostevabast terasest pesutoru (manuaalne ühendus), millel on kasutuslihtsuse ja kasutaja turvalisuse tagamiseks ergonoomiline käepide. Pöörlemisraadius surve all 360°.	□
Pesutoru pikendus, 1000 mm	13	4.112-048.0	Pesutoru pikendus koos EASY!Lock ühendusega. Pikkus 1000 mm.	□
Kaksikdüüs				
Kaksikdüüsiga pesutoru, 960 mm	14	2.112-016.0	960 mm kaksikdüüsiga pesutoru, millel on täissurve pihustades rõhu reguleerimisvõimalus käepidemel. Sobib põllumajanduslikuks kasutamiseks (nt tallide puhastamiseks).	□

■ Tarnitakse koos seadmega □ Saadaval olevad lisatarvikud.

LISATARVIKUD HD 7/17 M CAGE

1.151-960.0



			Tellimuse nr.	Kirjeldus	
PIHUSTIOTSIKUD					
Nurgeline pihustiotsik					
WC ja vihmaveerennide pesutoru	15	4.112-029.0	Roostevabast terasest WC ja vihmaveerennide pesutoru, otsiku kinnitamise võimalus. Erilise kujuga, et tagada vihmaveerennide ja WC-de tõhus ja hügieeniline puhastus.	<input type="checkbox"/>	
Painduv pihustiotsik					
Painduv pesutoru, 1050 mm	16	4.112-035.0	1050 mm painduv pesutoru, paindumisulatus 20° kuni 140°, sobib suurepäraselt raskesti ligipääsetavate alade puhastamiseks.	<input type="checkbox"/>	
Kõrgsurveseadme liigendatud ühendus	17	4.112-057.0	Raskesti ligipääsetavate kohtade puhastamiseks: Liigendatud ühendus kõrgsurveseadmetele, mille nurka saab reguleerida kuni 120°. Ühendage lihtsalt survepesuri pesutoru külge.	<input type="checkbox"/>	
Vihmaveerenni puhastaja					
Vihmaveerennide pesutoru	18	2.112-015.0	Pesutoru sobib vihmaveerennide puhastamiseks. Toru kuju ja spetsiaalne otsik võimaldavad vihmaveerenni puhastada ilma katteplaate eemaldamata.	<input type="checkbox"/>	
Põhjapuhastaja					
Kerealuse pesutoru	19	4.112-032.0	Roostevabast terasest pesutoru sõidukite kerealuse osa ja rattakoobaste lihtsaks ja tõhusaks puhastamiseks. Ilma kõrgsurveotsikuteta.	<input type="checkbox"/>	
Täiendav käepide					
Lisakäpide EASY!Lock ühendusega pesutorule	20	4.321-380.0	Mugav igas olukorras - lisakäepidet on lihtne Kärcheri EASY!Lock ühendusega pesutoru külge kinnitada. Käepide muudab töö lihtsamaks, lastes teil võtta tööasendi, mis sobib just konkreetse töö teostamiseks. Tööasendi vahetamine aitab pingeid kehas vähendada ja muud töö mõnusamaks. Tänu 360° pöörlevale pesutorule saab lisakäepidet samuti keerata, muutes töö paindlikumaks.	<input type="checkbox"/>	
PowerControl pihusti					
PowerControl pesutoru 038	21	4.112-047.0	Lõputult reguleeritav surve töö ajal ja otse käepidemelt, eriti seadmetele, millel puudub servojuhtimise funktsioon. Puhastusjõudlust saab reguleerida vastavalt teostatavale puhastustoimingule. Madalsurvežiim puhastusvahendi pinnale kandmiseks ja veevoolu reguleerimise funktsioon täiustavad toodet veelgi.	<input type="checkbox"/>	
KÄRCHER POWER OTSIK					
Power otsik 20° - kraadise nurga all					
Pesuotsik 25°, 038	22	2.113-006.0	25° pihustusnurgaga lehvikjoa otsik, sobib suurte pindade puhastamiseks ning raskesti eemaldatava mustuse ja plekkide eemaldamiseks.	<input checked="" type="checkbox"/>	
Survepesuri otsik 0°- kraadise nurga all					
Pesuotsik 0°, 040	23	2.113-001.0	Võimsa pihustusjoaga kõrgsurvedüüs väga raskesti eemaldatava mustuse eemaldamiseks.	<input type="checkbox"/>	
Power otsik 15°- kraadise nurga all					
Pesuotsik , 038	24	2.113-044.0	15° pihustusnurgaga lehvikjoa otsik, sobib raskesti eemaldatava mustuse eemaldamiseks.	<input type="checkbox"/>	
Power otsik 40° - kraadise nurga all					
Pesuotsik 40°, 040	25	2.113-003.0	40° pihustusnurgaga lehvikjoa otsik, sobib raskesti eemaldatava mustuse eemaldamiseks.	<input type="checkbox"/>	
STROMGENERATOR					
PGG 8/3	26	1.042-209.0	Võimsusega 7 kW sünkroongeneraator PGG 8/3. Eraldiseisva AC ja kolmefaasilise voolu toitega ehitusplatsidel, põllumajanduses või munitsipaalvaldkonnas.	<input type="checkbox"/>	
PÕÖRDOTSIKUD (DÜÜSID)					
DÜÜS, väike					
Pesutoru, väike, 040	27	4.114-020.0	Pöörlev üksikjuga eemaldab mustuse tõhusamalt: uus pesutoru, mille düüsi suurus on 040, saavutab eelmise mudeliga võrreldes kuni 50% paremad puhastustulemused kuni poole suural pinnal.	<input type="checkbox"/>	
DÜÜS, suur					
Pesutoru, suur, 040	28	4.114-041.0	Üksiku pöörleva joaga turbootsik puhastab 10 korda paremini. Keraamiline otsik ja laagri rõngas tagavad seadme pika kasutusea. Täiendavad andmed: maksimaalselt 300 bar, 30 MPa, 85 °C.	<input type="checkbox"/>	

■ Tarnitakse koos seadmega □ Saadaval olevad lisatarvikud.

LISATARVIKUD HD 7/17 M CAGE

1.151-960.0



			Tellimuse nr.	Kirjeldus	
MITMEJOAGA DÜÜS					
Kolmikotsik					
Kolmekordne düüs, 038	29	4.117-032.0		Kolme düüsiga otsik manuaalseks vahetamiseks. Pihustusjoo mugav reguleerimine. Sissepritsega kõrgsurvepesuritele, madalsurve lehvikjuga pesuaine eemaldamiseks ja pealekandmiseks.	<input type="checkbox"/>
Reguleeritava nurgaga düüs 0°-90°					
Nurgaga pihustustoru, 050	30	4.113-007.0		Reguleeritava nurgaga düüs, mille reguleerimisvahemik on 0-90°. Lihtne reguleerida vastavalt erinevat tüüpi mustusele ja pindadele.	<input type="checkbox"/>
ECO!BOOSTER					
eco!Booster TR 040	31	2.113-086.0		eco!Booster 50% suurema pinna tootlikkusega kui Kärcheri power-düüs; ideaalne õrnadele pindadele. Külma ja kuuma vee kõrgsurvepesuritele (düüsi suurus 040).	<input type="checkbox"/>
KIIRLIIDE					
Kiirühendus	32	2.115-000.0		Erinevate pesutorude/lisatarvikute kiireks vahetamiseks. Ideaalne Kärcheri pihustustarvikutele, sobib pesupüstolile/pesutorule. M 22 x 1,5 sisekeermega.	<input type="checkbox"/>
Isane ühendus	33	2.115-001.0		Tugevdatud roostevabast terasest isane kiirühendus 2.115-000 jaoks. M 22 x 1,5 sisekeermega.	<input type="checkbox"/>
TÜNNI JA PAAGI PUHASTUS					
Add-on kit mud sucker	34	2.641-798.0		Kärcheri kõrgsurvepesurite kõrgsurvevoolikute ühendamiseks; võimas setteimur, mida saab paigaldada kõrgsurvepesurite kasutamiseks settepumpadena.	<input type="checkbox"/>
TEISED KÕRGSURVEPESURI LISATARVIKUD					
Müntidega käivitav kaugjuhtimispuul	35	2.644-029.0		Müntidega käivitav kaugjuhtimispuul koos elektroonilise müntide vastuvõtjaga, et ühendada kõrgsurvepesur eelpesu seadmeks. Pistik ja toitejuhe peavad koha peal olema.	<input type="checkbox"/>
Pihustuspüstol	36	2.869-067.0		Lühike paigaldusaeg, lihtne transportida, kohene väljalülitus - pihustuspüstol on taskukohane vahend kõigi väikeste kuni keskmise suurusega pindade puhastamiseks. Reguleeritav surve ja vee vooluhulk.	<input type="checkbox"/>
SEALS FOR TRAPEZOIDAL THREAD					
Spare part set seals TR	37	2.880-001.0			<input type="checkbox"/>
OTSIKULIITMIK / JAGA JA					
Otsikuliitmik					
Düüsikruvid	38	4.112-011.0		Kaitsmetega düüsikruvid kõrgsurve- ja teistele düüsidele	<input type="checkbox"/>
KÕRGSURVEVOOLIKUD					
Standard koos ühendustega mõlemas otsas					
Kõrgsurvevoolik, 10 m, ID 10, 220 bar, 2 x EASY!Lock ühendus	39	6.110-041.0		Muljetavaldavad omadused ja põhivarustus: kõrgsurvevoolik (DN 10), pikkus 10 m, töösurve kuni 220 bar.	<input type="checkbox"/>
Kõrgsurvevoolik, 10 m, ID 6, 250 bar, 2 x EASY!Lock ühendus	40	6.110-034.0		10 m kõrgsurvevoolik (ID 6), millel on EASY!Lock käsikruviühendus mõlemas otsas. Nominaalsuurus DN 6, tööõhk kuni 250 bar.	<input type="checkbox"/>
	41	6.110-035.0		10 m kõrgsurvevoolik (DN 6), millel on EASY!Lock käsikruviühendus mõlemas otsas ja ANTI!Twist väändumiskaitse. Tööõhk kuni 250 bar.	<input type="checkbox"/>
Kõrgsurvevoolik, 10 m, ID 6, 300 bar, 2 x EASY!Lock ühendus	42	6.110-056.0		Kõrgsurvevoolik (DN 6) väändumiskaitsega ANTI!Twist ja uue EASY!Lock käsikruviühendusega mõlemas otsas. Töösurve kuni 300 bar. Pikkus 10 m.	<input type="checkbox"/>

■ Tarnitakse koos seadmega □ Saadaval olevad lisatarvikud.

LISATARVIKUD HD 7/17 M CAGE

1.151-960.0



		Tellimuse nr.	Kirjeldus	
KÕRGSURVEVOOLIKUD				
Standard koos ühendustega mõlemas otsas				
Kõrgsurvevoolik, 10 m, ID 8, 315 bar, 2 x EASY!Lock ühendus	43	6.110-031.0	Kõrgsurvevoolik (DN 8), töösurve kuni 315 bar. 10 m kõrgsurvevoolik, mille mõlemas otsas on innovatiivne EASY!Lock käsikruviühendus.	<input type="checkbox"/>
Kõrgsurvevoolik, 15 m, ID 8, 315 bar, 2 x EASY!Lock ühendus	44	6.110-030.0	Väändumisvastase kaitsega 15 m kõrgsurvevoolik DN 8, millel on väändumiskaitse ANTI!Twist ja ajasäästlik EASY!Lock käsikruviühendus mõlemas otsas.	<input type="checkbox"/>
Kõrgsurvevoolik, 20 m, ID 8, 315 bar, 2 x EASY!Lock ühendus	45	6.110-032.0	20 m kõrgsurvevoolik (DN 8), millel on ajasäästlik ja töökindel EASY!Lock käsikruviühendus mõlemas otsas. Töösurve kuni 315 bar.	<input type="checkbox"/>
Kõrgsurvevoolik, 30 m, ID 8, 315 bar, 2 x EASY!Lock ühendus	46	6.110-014.0	Mugav pikkus (30 m) ja uuenduslik EASY!Lock käsikruviühendus: väändumisvastase ANTI!Twist kaitsega kõrgsurvevoolik (DN 8), mille töösurve on kuni 315 bar.	<input type="checkbox"/>
Kõrgsurvevoolik, 15 m, ID 10, 220 bar, 2 x EASY!Lock ühendus	47	6.110-042.0	Innovatiivse EASY!Lock käsikruviühendusega vooliku töösurve on kuni 220 bar: 15 m pikkune kõrgsurvevoolik (DN 10).	<input type="checkbox"/>
Kõrgsurvevoolik, 20 m, ID 10, 220 bar, 2 x EASY!Lock ühendus	48	6.110-043.0	20 m kõrgsurvevoolik (DN 10), millel on eriti ajasäästlik ja mugav EASY!Lock käsikruviühendus mõlemas otsas.	<input type="checkbox"/>
Kõrgsurvevoolik, 25 m, ID 10, 220 bar, 2 x EASY!Lock ühendus	49	6.110-044.0	Muljetavaldavad omadused ja põhivarustus: 25 m kõrgsurvevoolik (DN 10), töösurve kuni 220 bar.	<input type="checkbox"/>
Kõrgsurvevoolik, 40 m, ID 10, 220 bar, 2 x EASY!Lock ühendus	50	6.110-045.0	40 m pikkune kõrgsurvevoolik, mille mõlemas otsas on ajasäästlik EASY!Lock käsikruviühendus. DN 10, töösurve kuni 220 bar.	<input type="checkbox"/>
Kõrgsurvevoolik, 15 m, ID 12, 210 bar, 2 x EASY!Lock ühendus	51	6.110-059.0	Töösurve kuni 250 bar: 15 m pikkune kõrgsurvevoolik (DN 12), mille mõlemas otsas on mugav EASY!Lock käsikruviühendus.	<input type="checkbox"/>
Kõrgsurvevoolik, 40 m, ID 12, 210 bar, 2 x EASY!Lock ühendus	52	6.110-060.0	EASY!Lock käsikruviühendusega 40 m pikkune voolik tagab liikumisvabaduse: kõrgsurvevoolik (DN 12), mille mõlemas otsas on EASY!Lock käsikruviühendus. Töösurve kuni 250 bar.	<input type="checkbox"/>
Longlife 400 koos ühendustega mõlemas otsas				
Kõrgsurvevoolik Longlife, 1,5 m, ID 8, 400 bar, 2 x EASY!Lock ühendus	53	6.110-024.0	Väändumiskaitsega 1,5 m kõrgsurvevoolik (DN 8), mõlemas otsas kiireks ühendamiseks mugavad EASY!Lock käsikruviühendused. Vastupidav voolik, mille töösurve on kuni 400 bar.	<input type="checkbox"/>
Kõrgsurvevoolik Longlife, 1,5 m, ID 8, 400 bar, 1 x EASY!Lock ühendus / 1 x M22 x 1,5	54	6.110-069.0	Kahekordse terasarmatuuriga kõrgsurvevoolik (DN 8), pikkus 1,5 m, töösurve kuni 400 bar. Konnektorid: M 22 x 1,5, kiire ja mugav EASY!Lock käsikruviühendus.	<input type="checkbox"/>
Kõrgsurvevoolik Longlife, 10 m, ID 8, 400 bar, 2 x EASY!Lock ühendus	55	6.110-038.0	Vastupidav 10 m pikkune kõrgsurvevoolik (DN 8), millel on kahekordne terasarmatuur, mõlemas otsas EASY!Lock käsikruviühendus ja ANTI!Twist väändumiskaitse. Töörõhk kuni 400 bar.	<input type="checkbox"/>
Kõrgsurvevoolik Longlife, 30 m, ID 8, 400 bar, 2 x EASY!Lock ühendus	56	6.110-023.0	Töökindel kõrgsurvevoolik, millel on kahekordne terasarmatuur, ANTI!Twist väändumiskaitse ja mõlemas otsas EASY!Lock käsikruviühendus. Suurus DN 8, pikkus 30 m, töösurve kuni 400 bar.	<input type="checkbox"/>

Saadaval olevad lisatarvikud.

LISATARVIKUD HD 7/17 M CAGE

1.151-960.0



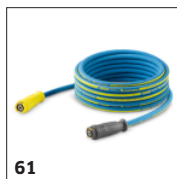
56-58



59



60



61



62



63-65, 69-71



66-68

		Tellimuse nr.	Kirjeldus	
KÕRGSURVEVOOLIKUD				
Longlife 400 koos ühendustega mõlemas otsas				
Kõrgsurvevoolik Longlife, 20 m, ID 8, 400 bar, 2 x EASY!Lock ühendus	57	6.110-027.0	Kõrgsurvevoolik, millel on ANTI!Twist väändumiskaitse, EASY!Lock käsikruviühendus ja kahekordne terasarmatuur. 20 m pikkune DN 8 voolik, millel on mõlemas otsas EASY!Lock käsikruviühendus.	<input type="checkbox"/>
Kõrgsurvevoolik Longlife, 15 m, ID 8, 400 bar, 2 x EASY!Lock ühendus	58	6.110-029.0	Kahekordne terasarmatuur tagab 15 m kõrgsurvevooliku (DN 8) eriti pika kasutusea ning võimaldab kasutada survet kuni 400 bar.	<input type="checkbox"/>
Toiduainetööstuse versioon koos ühendustega mõlemas otsas				
Toiduainetööstuses kasutatav kõrgsurvevoolik, 10 m, ID 8, 250 bar, 2 x EASY!Lock ühendus	59	6.110-051.0	Patenteeritud (pöörleva) AVS pesupüstoli konektoriga 10 m kõrgsurvevoolik (DN 8). Värvilise mittemuutev väliskihit, sobib kasutamiseks toiduainetööstuses. M 22 x 1,5, väändumiskaitsega.	<input type="checkbox"/>
Toiduainetööstuses kasutatav kõrgsurvevoolik, 20 m, ID 8, 250 bar, 2 x EASY!Lock ühendus	60	6.110-052.0	Pöördühendusega 20 m kõrgsurvevoolik (DN 8). Värvilise mitteandev väliskihit, sobib kasutamiseks toiduainetööstuses. Ühendused mõlemates otses, M 22 x 1,5, väändumiskaitsega. NW 8/155 °C/250 bar.	<input type="checkbox"/>
Longlife toiduainetööstuse versioon koos ühendustega mõlemas otsas				
Toiduainetööstuses kasutatav kõrgsurvevoolik Longlife, 10 m, ID 8, 400 bar, 2 x EASY!Lock ühendus	61	6.110-053.0	Kõrgsurvevoolik Longlife toiduainetööstuses kasutamiseks. Vastupidav loomsetele rasvadele, kattekihi värv ei kulu. Pöörleva ühendusega, 2 x M 22 x 1,5	<input type="checkbox"/>
Toiduainetööstuses kasutatav kõrgsurvevoolik Longlife, 20 m, ID 8, 400 bar, 2 x EASY!Lock ühendus	62	6.110-054.0	Kõrgsurvevoolik Longlife toiduainetööstuses kasutamiseks. Vastupidav loomsetele rasvadele, kattekihi värv ei kulu. Patenteeritud, pöörleva AVS pesupüstoli konektoriga.	<input type="checkbox"/>
TORUDE PUHASTAMINE				
Torude puhastusvoolik, ID 6				
Hose assembly TR pipe cleaning DN6 14MPa	63	6.110-108.0		<input type="checkbox"/>
	64	6.110-109.0		<input type="checkbox"/>
	65	6.110-110.0		<input type="checkbox"/>
Torude puhastamise voolik, ID 6, 10 m, maksimaalne töösurve 250 bar	66	6.110-046.0	10 m pikkune torude puhastamise voolik on äärmiselt paindlik ja ette nähtud torude sisemuse puhastamiseks (keermetatud ühendus düüsile R 1/8).	<input type="checkbox"/>
Torude puhastamise voolik, DN 6, 20 m, 220 bar	67	6.110-008.0	20 m paindub kõrgsurvevoolik (DN 6) torude puhastamiseks kuni 220 bar juures (keermeühendus otsikule R 1/8).	<input type="checkbox"/>
Torude puhastamise voolik, ID 6, 30 m, maksimaalne töösurve 250 bar	68	6.110-047.0	30 m pikkune torude puhastamise voolik on äärmiselt paindlik ja ette nähtud torude sisemuse puhastamiseks (keermega ühendus düüsile R 1/8).	<input type="checkbox"/>
Torude puhastamise voolik, ID 6, 10 m, maksimaalne töösurve 140 bar	69	6.110-048.0	10 m pikkune torude puhastamise voolik on äärmiselt paindlik ja ette nähtud torude sisemuse puhastamiseks (keermetatud ühendus düüsile R 1/8).	<input type="checkbox"/>
Torude puhastamise voolik	70	6.110-049.0	20 m paindub kõrgsurvevoolik (DN 6) torude puhastamiseks (keermeühendus otsikule R 1/8).	<input type="checkbox"/>

Saadaval olevad lisatarvikud.

LISATARVIKUD HD 7/17 M CAGE

1.151-960.0



		Tellimuse nr.	Kirjeldus	
TORUDE PUHASTAMINE				
Torude puhastusvoolik, ID 6				
Torude puhastamise voolik, DN 6, 30 m	71	6.110-050.0	30 m painduv kõrgsurvevoolik (DN 6) torude puhastamiseks (keermeühendus otsikule R 1/8).	<input type="checkbox"/>
Torude puhastusotsik				
Pesuduüs torude puhastamiseks D21/040	72	4.765-001.0	Ettepoole suunatud pöörleva joaga pesuduüs eemaldab ka kõige tõrksama mustuse. Kolm tahapoole suunatud juga tagavad edasisuunas liikumise ja seadme mugava käsitsemise.	<input type="checkbox"/>
Pesuduüs torude puhastamiseks D30/040	73	4.765-004.0		<input type="checkbox"/>
Torude puhastamise otsik	74	5.763-015.0	Sisekeermega 16 mm torude puhastamise otsik. Erinevatesse suundadesse paiskuvad veejoad puhastavad ummistunud torud keskkonnasõbralikult.	<input type="checkbox"/>
	75	5.763-016.0		<input type="checkbox"/>
	76	5.763-017.0	Sisekeermega 30 mm torude puhastamise otsik. Erinevatesse suundadesse paiskuvad veejoad puhastavad ummistunud torud keskkonnasõbralikult.	<input type="checkbox"/>
Pöörlev torude puhastamise otsik	77	6.415-428.0	Pöörlev torude puhastamise otsik, millel on sisekeere ja neli pöörlevat juga, et ummistunud torud keskkonnasõbralikult puhastada.	<input type="checkbox"/>
PUHASTUSAINE KÕVADELE PINDADELE JA PÕRANDALE				
Puhastusaine kõvadele pindadele FRV 30				
FRV 30	78	2.111-010.0	Pinnapesur FRV 30, millel on automaاتفunktsioon musta pesuvee ära imemiseks ja mida saab kasutada nii sees kui väljas, muudab koristamise veelgi lihtsamaks. Enam ei ole vaja pinda pärast pesu üle loputada, kuna must pesuvesi eemaldatakse seadme komplekti kuuluva 5 m imivooliku abil. Lisaks on seadmel juhtrullikud, mis pinnale jälgi ei jäta, ja keraamilised topeltlaagrid. Seadme spetsiaalne düüside komplekt tuleb tellida eraldi. Maksimaalne töösurve 250 bar / 1000 l/h / 60 °C.	<input type="checkbox"/>
Kummiriba lisakomplekt	79	2.642-910.0	Siledatele põrandatele siseruumides. Kummiraakel suurendab harjapea FRV 30 imemisvõimsust ja vähendab põrandale jääva vee kogust. Nii on põrand kuiv kõigest mõne minutiga.	<input type="checkbox"/>
Pikendusvoolik 5 m	80	4.440-939.0	5 m pikendusvoolik seadmele FRV 30. Komplekti kuulub ühendusmuhv.	<input type="checkbox"/>
Vooliku fiksaator	81	2.642-528.0	Iminapp imivooliku fikseerimiseks siledatele pindadele.	<input type="checkbox"/>
Mustusepüüdur	82	2.642-532.0	Tsinkplekist konteiner suurema mustuse kogumiseks ja imivooliku fikseerimiseks õues töötades.	<input type="checkbox"/>
Pinnapesur FR 30	83	2.111-011.0	Võrreldes tavapärase kõrgsurvejoaga puhastab kuni 10 korda suurema ala. Plastkorpus tagab hea manöövervusvõime, keraamilised topeltlaagrid pikad tööintervallid, painduv ühendus ergonomilise käsitsemise ja mugava parkimisasendi. Seadme spetsiaalne düüside komplekt tuleb tellida eraldi. Maksimaalne töösurve 180 bar / 850 l/h / 60 °C.	<input type="checkbox"/>
Puhastusaine kõvadele pindadele FRV 30 ME				
FR 30 ME pinnapuhasti	84	2.111-013.0	Kuuma vee kindel roostevabast terasest pindade pesur, millel on keraamilised topeltlaagrid, jälgi mittejätvad rullikud ja imemisvooliku ühendus. Sobib suurepäraselt puhastamiseks siseruumides, nt toiduainetööstuses.	<input type="checkbox"/>

Saadaval olevad lisatarvikud.

LISATARVIKUD HD 7/17 M CAGE

1.151-960.0



		Tellimuse nr.	Kirjeldus	
PUHASTUSAINE KÕVADELE PINDADELE JA PÕRANDALE				
Otsikute komplekt Fr-le lähtuvalt masinast				
Otsikute komplekt FR jaoks, 650 l/h - 850 l/h	85	2.639-187.0	Düüside komplekt sisaldab düüse ja ühendusi. Kärcheri pinnapuhaustitele (650-850 l/h).	<input type="checkbox"/>
Seadmespetsiifilised düüside komplektid FRV otsikule				
Otsikute komplekt FRV jaoks, 040	86	2.642-431.0	Kärcheri survedüüside ja pihustusdüüsi komplekt seadmele FRV 30.	<input type="checkbox"/>
Pinnapuhausti FRV 30 Me				
Pinnapesur FRV 30 Me	87	2.111-012.0	Tänu musta pesuvee automaatsel imemisele, muudab roostevabast terasest pinnapesur FRV 30 Me nii sise- kui ka välipindade puhastamise veelgi tõhusamaks. Kasutamiseks kuni 85 °C veega.	<input type="checkbox"/>
Pikendusvoolik pinnapesuritele FRV 30 Me ja FRV 50 Me	88	4.441-040.0	5 m pikendusvoolik pinnapesuritele FRV 30 Me. Sisaldab ühendusadapterit.	<input type="checkbox"/>
VAHUSÜSTEEMID				
Vahuotsik				
Balloonivahutoru, Advanced 2, 700 l/h - 800 l/h	89	4.112-064.0	Välja töötatud Kärcheri servojuhtimiseta kõrgsurvepesuritele: vahuotsak Advanced 2 avaldab muljet oma pliivabast messingist korpusega, mis võimaldab seda kasutada koos tugevatoimeliste puhastusvahenditega.	<input type="checkbox"/>
Vahuotsik DUO Advanced 2 pudeliga, 700 l/h - 800 l/h	90	4.112-068.0		<input type="checkbox"/>
Balloonivahutoru, Basic 2, 700 l/h - 800 l/h	91	4.112-054.0	Uus ja äärmiselt töökindel vahuotsak Basic 2, mis on välja töötatud eelkõige kõrgsurvepesuritele, mille veevoolu hulk on 700-800 l/h. Kvaliteetne vaht poole väiksema puhastusvahendi kuluga.	<input type="checkbox"/>
Puhastusvahendi balloon, 1 l, balloonivahutorule Basic	92	5.071-414.0	Puhastusvahendi kiireks vahetamiseks: täiendav 1-liitrine puhastusvahendi konteiner vahuotsakule Basic (2.112-053.0, 2.112-054.0 ja 2.112-055.0).	<input type="checkbox"/>
Puhastusvahendi balloon, 1 l, balloonivahutorule Advanced	93	6.414-050.0	1-liitrine lisakonteiner puhastusvahendi kiireks vahetamiseks (vahuotsakule 2.112-017.0 ja 2.112-018.0).	<input type="checkbox"/>
Inno Foam vahukomplekt				
Pesuaine sissepritsega vahukomplekt Inno Foam	94	2.112-000.0	Kahe düüsiga kõrgsurve vahukomplekt (vahuotsik ja loputamiseks kõrgsurvejuga). Kasutamiseks mobiilse ja statsionaarsete ning HDS survepesuritega erinevateks puhastus- ja desinfitseerimistoiminguteks.	<input type="checkbox"/>
Easy Foam vahukomplekt				
Vahukomplekt koos pesuaine RM pihustiga	95	2.112-010.0	Kõrgsurve vahukomplekt kasutamiseks HD/HDS seadetega puhastus ja desinfitseerimistoimingutel. Pesutoru külge kinnitatav vahuotsik ja mõõtmisventiiliga (täpsus 0-5%) mõõteventiil. Eriotsikute komplekt tuleb tellida eraldi.	<input type="checkbox"/>
Düüside komplekt Inno/Easy foam vahukompletile				
Düüside komplekt 060 komplektile Inno/Easy 600 - 700 l/h	96	2.640-687.0	Ühendamiseks erinevate masinate väljunditega.	<input type="checkbox"/>
Komplekt vahudüüsi paigaldamiseks				
Vahudüüsi komplekt	97	2.112-013.0	Vahtu tekitava aine komplekt. Vahuotsik sobib kasutamiseks sanitaarruumides ja toiduainetööstuses ning kõikjal, kus on pikad puhastusperioodid.	<input type="checkbox"/>
MIKSERID JA INJEKTOR				
Kõrgsurvepesuri pesuaine injektor				
Pesuaine pritsimissüsteem kõrg- ja madalsurvel	98	4.637-032.0	Pesuaine pritsimissüsteem sõltumatuks doseerimiseks kõrg- ja madalsurvel. Maksimalne doseerimisvõimalus umbes 15%.	<input type="checkbox"/>

Saadaval olevad lisatarvikud.

LISATARVIKUD HD 7/17 M CAGE

1.151-960.0



		Tellimuse nr.	Kirjeldus	
MIKSERID JA INJEKTOR				
Kõrgsurvepesuri pesuaine injektor				
Pesuaine pihusti kõrgsurvel kasutamiseks	99	4.637-033.0	Pesuaine doseerimine kõrgsurvel 3-5%	<input type="checkbox"/>
Düüside komplekt nr 3.637-170				
Düüside komplekt HD 500-700 l/h	100	4.769-005.0	HD survepesuritele, mille veevoolu hulk on 500-700 l/h. Komplekti kuulub düüsi südamik, HP survedüüs ja ühendusmutter	<input type="checkbox"/>
Düüsi südamik no 3.637-001				
Düüsi südamik tootele 3.637-001, kõrgsurvepesuritele, mille maht on 1100 l/h.	101	4.769-003.0	Düüsi südamik 3.637-001, mis võimaldab pesuainet pinnale kanda kõrgsurvel. Kõrgsurvepesuritele, mille veevoolu hulk on kuni 1100 l/h.	<input type="checkbox"/>
Madalsurvega kasutamiseks 1100 l/h ja suurema võimsusega masinatele	102	4.769-006.0	Madalsurvega kasutamiseks 1100 l/h ja suurema võimsusega masinatele	<input type="checkbox"/>
ÜHENDUSOSAD				
Pöördühendus				
Pöördühendus	103	4.111-021.0	Kärcheri pöörlev ühendus ei lase kõrgsurvevoolikutel väänduda ega sõlme minna, tagades nii voolikute kasutusmugavuse. Ühendus Easy!Lock. Kinnihoidmiskaitsega	<input type="checkbox"/>
Liitmik				
Düüsi konnektor/kruvi konnektor	104	4.111-022.0	Düüsi konnektor/kruvi konnektor kõrgsurveotsikute ja lisatarvikute ühendamiseks kõrgsurve pesupüstoli külge (düüsi konnektoriga). Konnektorid: 1 x M 22 x 1,5 ja 1 x M 18 x 1,5.	<input type="checkbox"/>
Lühike ühendustarvik	105	4.111-038.0	Kõrgsurvedüüside ja lisatarvikute kinnitamiseks HP pesupüstoli külge (düüsikruvidega). Ei sobi kasutamiseks kolmikdüüsidega.	<input type="checkbox"/>
Adapter EASY!Lock				
Adapter 1 M22AG-TR22AG	106	4.111-029.0	Adapter 1 vana vooliku kinnitamiseks uue vooliku külge	<input type="checkbox"/>
Adapter 2 M22IG-TR22AG	107	4.111-030.0	Adapter 2 uue vooliku kinnitamiseks vana seadme külge ja vana püstoli kinnitamiseks uue vooliku külge	<input type="checkbox"/>
Adapter 3 M22IG-TR22AG	108	4.111-031.0	Adapter 3 vana püstoli kinnitamiseks uue pesutoru ja uue servoregulaatori külge	<input type="checkbox"/>
Pöördadapter M22	109	4.111-032.0	M 22x1,5 emane pöördühendus. AVS-ühendusega kõrgsurvevoolikute ühendamiseks või kasutamiseks koos AVS-ühendusega kõrgsurvevoolikuga teleskooptoruga.	<input type="checkbox"/>
Adapter 5 TR22IG-M22AG	110	4.111-033.0	Adapter 5 uue püstoli kinnitamiseks vana pesutoru külge ja uue servoregulaatori kinnitamiseks vana pesutoru külge	<input type="checkbox"/>
Adapter 6 TR22IG-M22AG	111	4.111-034.0	Adapter 6 vana vooliku kinnitamiseks uue seadme külge ja uue püstoli kinnitamiseks vana vooliku külge	<input type="checkbox"/>
Adapter 7 M18IG-TR20AG	112	4.111-035.0	Adapter 7 vana pesutoru kinnitamiseks uue düüsi külge	<input type="checkbox"/>

Saadaval olevad lisatarvikud.

LISATARVIKUD HD 7/17 M CAGE

1.151-960.0



		Tellimuse nr.	Kirjeldus	
ÜHENDUSOSAD				
Adapter EASY!Lock				
Adapter 8 TR20IG-M18AG	113	4.111-036.0	Adapter 8 uue pesutoru kinnitamiseks vana düüsi külge	<input type="checkbox"/>
Spare part	114	4.111-037.0	Messingist konnektor kõrgsurvevoolikute ühendamiseks ja pikendamiseks. Kummist kaitsega. Konnektor: 2xM 22 x 1,5 m.	<input type="checkbox"/>
Adapter 12, pöörlev ühendus EASY!Lock 22 IG - M22 x 1,8 AG	115	4.111-046.0	Pöörlev adapter EASY!Force kõrgsurvepüstoli ja kõrgsurvevoolikute ühendamiseks M 22 x 1,5 ühendusega	<input type="checkbox"/>
VOOLIKUTRUMMELID				
Automaatse tagastusega voolikutrummelid				
Vooliku automaatrummel, plastist, kõrgsurvevoolikuga, 15 m	116	2.639-257.0	Vedruka ja kohe kasutusvalmis automaatne voolikurull koos seinakinnitusega. Lihtsustab kõrgsurvevooliku käsitsemist, lühendab tarvikute valmispanekuaega ja suurendab tööohutust.	<input type="checkbox"/>
Vooliku automaatrummel, pulbervärvitud terasest/plastist, 20 m	117	6.392-074.0	Automaatne voolikurull 20 m kõrgsurvevoolikule. Konsool on valmistatud pulbervärviga kaetud roostevabast terasest, trummel plastmassist.	<input type="checkbox"/>
Vooliku automaatrummel, roostevabast terasest/plastist, 20 m	118	6.392-083.0	Automaatne voolikurull 20 m kõrgsurvevoolikule. Konsool on valmistatud roostevabast terasest, trummel plastmassist.	<input type="checkbox"/>
Vooliku automaatrummel, lakitud, 20 m	119	6.392-106.0	Automaatne, vastupidavast plastmassist valmistatud voolikurull. Värvitud teras korpus. Sobib 20 m kõrgsurvevoolikule.	<input type="checkbox"/>
Vooliku automaatrummel, lakitud, basalhall, 20 m	120	6.392-105.0	Automaatne voolikurull võimaldab kõrgsurvevoolikuid kõige ohutumalt ja mugavamalt kokku ja lahti kerida. Näiteks: toode nr 6.110-011.0 (ID 8, 20 m, 315 bar) või toode nr 6.110-028.0 (ID 8, 20 m, 400 bar Longlife).	<input type="checkbox"/>
Vooliku automaatrummel, roostevabast terasest, pöördhoidikuga, 20 m	121	6.392-076.0	Automaatne, roostevabast terasest valmistatud voolikurull. Pöörleva hoidikuga. Sobib 20 m kõrgsurvevoolikule.	<input type="checkbox"/>
Vooliku automaatrummel, roostevabast terasest, 40 m	122	6.392-442.0	Automaatne voolikurull võimaldab kõrgsurvevoolikuid kõige ohutumalt ja mugavamalt kokku ja lahti kerida. Sobib kõrgsurvevoolikutega, nt toode nr 6.110-076.0 (ID 8, 40 m, 400 bar, 1x voolikurulli ühenduskomplekt).	<input type="checkbox"/>
Pöördhoidik, pulbervärvitud	123	2.639-931.0	Hoidik automaatse voolikurulli seinal kinnitamiseks. Kõrgsurvevooliku maksimaalse tööraadiuse ja paindlikkuse tagamiseks. Pööratav 120°. Galvaniseeritud teras.	<input type="checkbox"/>
Pöördhoidik, roostevabast terasest	124	2.641-867.0	Pöörlev, kõrgekvaliteetsest terasest valmistatud seinakinnitus (2.641-866). Tagab kõrgsurvevoolikuga töötades maksimaalse paindlikkuse ja mugavuse.	<input type="checkbox"/>
FASSAADI JA PÄIKESEPANEELIDE PUHASTAMINE				
Harjad				
Rullharja ajam 500	125	4.762-584.0	Hüdrauliline ajam pöörlevatele rullharjadele. Fassaadide või päikeseenergiarajatiste puhastamiseks Kärcheri professionaalseks kasutamiseks mõeldud kõrgsurvepesuritega. Paigaldamine pihustustorule või teleskoopitorule.	<input type="checkbox"/>
Rullharja pritsmekaitse 500	126	4.762-621.0	Takjapaelkinnitusega pritsmekaitse pöörlevale rullharjale. Tänu läbipaistvale plastile näeb kasutaja mugavalt harja, kuid on samas ka pritsmete eest igal ajal kaitstud.	<input type="checkbox"/>

Saadaval olevad lisatarvikud.

LISATARVIKUD HD 7/17 M CAGE

1.151-960.0



		Tellimuse nr.	Kirjeldus	
FASSAADI JA PÄIKESEPANEELIDE PUHASTAMINE				
Harjad				
Pehme rullhari 500	127	4.762-623.0	Hüdraulilise ajamiga koos kasutatav pehme hari (4.762-584.0). Ideaalne klaaspindade ja päikesepaneelide puhastamiseks. Lihtne kiirvahetussüsteem ja turvaline kinnitus ajamile.	<input type="checkbox"/>
Keskmise kõvadusega rullhari 500	128	4.762-624.0	Hüdraulilise ajamiga koos kasutatav keskmise kõvadusega hari (4.762-584.0). Sobib tundlikele fassaadidele, fooliumile ja kangastele. Lihtne ja ohutu kiirvahetussüsteem.	<input type="checkbox"/>
Kõva rullhari 500	129	4.762-625.0	Hüdraulilise ajamiga koos kasutatav kõva hari (4.762-584.0). Vastupidavatele fassaadidele, kivi- ja puitterrassidele. Lihtne ja ohutu kiirvahetussüsteem.	<input type="checkbox"/>
Hari	130	6.960-133.0	Kõvade harjastega hari tööstusrajatiste fassaadide ja pörandakatete puhastamiseks ning suurema mustuse eemaldamiseks. Lihtne paigaldada Kärcheri teleskooptoru või kõrgsurve-pesuturu külge.	<input type="checkbox"/>
Hari, keskmise kõvadusega	131	6.960-134.0	Puhastab optimaalselt fassaadid, rulluksed ja tekstiilid: keskmise kõvadusega harjastega hari, mille saab hõlpsasti kinnitada Kärcheri teleskooptorude või kõrgsurve-pihustustorude külge.	<input type="checkbox"/>
Hari, pehme	132	6.960-135.0	Lihtne paigaldada Kärcheri teleskooptoru või kõrgsurve-pesuturu külge: pehmete harjastega hari tundlike pindade (nt klaas või päikesepaneelid) põhjalikuks puhastamiseks.	<input type="checkbox"/>
iSolar 400 harjapea	133	6.368-092.0	Harjapea iSolar 400 seadmetele, mille veevoolu hulk on 700-1000 l/h. Veega töötav 400 mm laiune ketashari puhastab väikesed ja keskmise suurusega päikeselementide süsteemid. Sobib ideaalselt ka tõstetud süsteemide puhastamiseks.	<input type="checkbox"/>
Teleskopstangen				
Madalsurveadapter TL	134	4.580-097.0	Kuulkraaniga madalsurveadapter TL, mida on lihtne tööriistadeta teleskooptorule kinnitada. Ideaalne kasutamiseks koos pöörlevate kõrgsurveharjadega.	<input type="checkbox"/>
Teleskooptoru TL 7 F	135	4.762-609.0	7-meetrise ulatusega teleskooptoru TL 7 F, mis on valmistatud tugevast ja kergest klaaskiust. Praktiliste kiirvahetusega kinnititega, mis võimaldavad toru lihtsat kokku tõmbamist ja pikendamist.	<input type="checkbox"/>
Teleskooptoru TL 7 H	136	4.762-610.0	Jäigast ja kergest süsiniku ja klaaskiust valmistatud multifunktsionaalne hübriidteleskooptoru TL 7 H. Teleskoopiline tänu kiirvahetusega kinnititele. Ulatus kuni 7 m.	<input type="checkbox"/>
Teleskooptoru TL 10 H	137	4.762-611.0	Kuni 10 m ulatusega: hübriidteleskooptoru TL 10 H. Valmistatud süsiniku ja klaaskiust segust ja sobib erinevateks puhastustoiminguteks. Lihtne lühendada ja pikendada tänu kiirvahetusega kinnititele.	<input type="checkbox"/>
Teleskooptoru TL 10 C	138	4.762-612.0	Süsinikkiust teleskooptoru TL 10 C. Kuni 10 ulatuse ja praktiliste kiirvahetusega kinnititega. Multifunktsionaalne kasutus - fassaadide, akende ja päikesepaneelide puhastus.	<input type="checkbox"/>
Teleskooptoru TL 14 C	139	4.762-613.0	Maksimaalne jäikus ja minimaalne kaal: süsinikkiust valmistatud teleskooptoru TL 14 C. Kuni 14-meetrise ulatusega multifunktsionaalne toru, mida on lihtne kasutada tänu kiirvahetusega kinnititele.	<input type="checkbox"/>
Kõrgsurveadapter TL	140	4.775-154.0	Kõrgsurveadapter TL, paindlik kõrgsurvepüstol kõrgsurvepesuks koos teleskooptorudega. Ergonoomiline, lihtne paigaldada, sobib nii parema- kui vasakukäelistele.	<input type="checkbox"/>

Saadaval olevad lisatarvikud.

LISATARVIKUD HD 7/17 M CAGE

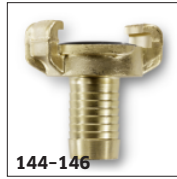
1.151-960.0



141-142



143



144-146



147



148-149



150



151



152-154

		Tellimuse nr.	Kirjeldus	
FASSAADI JA PÄIKESEPANEELIDE PUHASTAMINE				
Wasserenthärtung				
WS 50	141	6.368-463.0	Mobiilne veepehmendusseade WS 50 ennetab lubjasette teket puhastel pindadel. Spetsiaalne ioonvahetusvaik lahustab vees oleva katlakivi.	<input type="checkbox"/>
WS 100	142	6.368-464.0	Mobiilne veepehmendusseade WS 100 ennetab lubjasette teket puhastel pindadel. Spetsiaalne ioonvahetusvaik lahustab vees oleva katlakivi.	<input type="checkbox"/>
WS Regenerator	143	6.368-465.0	Regeneereerimissüsteemi WS Regenerator abil saab veepehmendusseadmete WS 50 ja WS 100 veepehmenduskaasette nupuvajutusega loputada ja regeneereida.	<input type="checkbox"/>
Schläuche				
Voolik Solar	144	6.392-978.0	Kõrgevaliteetne ja painduv kõrgsurvevoolik (kummikattega) mudelile iSolar TL 7. Vooliku väliskihil on eriti head libisemisomadused, mis tagavad teleskooptoru mugava pikendamise ja lühendamise.	<input type="checkbox"/>
	145	6.392-977.0	Kõrgevaliteetne ja painduv kõrgsurvevoolik (kummikattega) mudelile iSolar TL 10. Vooliku väliskihil on eriti head libisemisomadused, mis tagavad teleskooptoru mugava pikendamise ja lühendamise.	<input type="checkbox"/>
	146	6.392-976.0	Kõrgevaliteetne ja painduv kõrgsurvevoolik (kummikattega) mudelile iSolar TL 14. Vooliku väliskihil on eriti head libisemisomadused, mis tagavad teleskooptoru mugava pikendamise ja lühendamise.	<input type="checkbox"/>
Lisakomplektid ja adapterid				
Katusel töötamise ohutuskomplekt	147	6.988-152.0	Sertifitseeritud turvakomplekt katustel töötamiseks. Sisu: liikumisstopper koos amortisaatoriga ja 15 m tugevdatud nailonkõis, rakmed, ankurdusaas ja plekk-karp.	<input type="checkbox"/>
MÄRGPİHUSTI TARVIKUD				
Märgpihusti tarvikud (ilma düüsita)				
Liivapritts veevoolu reguleerimisvõimalusega (ilma otsikut)	148	4.115-000.0	Värvi, rooste ja katlakivi puhastamine on nüüd lihtne: veevoolu reguleerimisvõimalusega Kärcheri märgpuhastusseade, mis võimaldab lisada kõrgsurvejoale pihustatavat abrasiivi.	<input type="checkbox"/>
Veevoolu kontrollita märgpuhastusseade (düüsid ei kuulu komplekti)	149	4.115-006.0	Värvi, rooste ja katlakivi puhastamine on nüüd lihtne: Kärcheri märgpuhastusseade, mis võimaldab lisada kõrgsurvejoale pihustatavat abrasiivi. Veevoolu ei saa reguleerida.	<input type="checkbox"/>
Düüside komplekt märgpihustite tarvikutele				
Düüside komplekt 040	150	2.112-019.0	Komplekt koosneb märgpuhastusdüüsist ja düüsi südamikust (tüübispetsiifiline). Optimaalsete märgpuhastustulemuste saavutamiseks Kärcheri seadmete abil. Kasutamiseks ainult koos Kärcheri märgpuhastuskomplektiga 4.115-000.0 4.115-006.0.	<input type="checkbox"/>
Otsik soodale				
Boorkarbiididüüs 1000 l/h	151	6.415-084.0	Lisatarvik otsikute komplekti juurde. Väga kulumiskindel boorkarbiididüüs pidevaks kasutamiseks.	<input type="checkbox"/>
VEEÜHENDUS				
Geka liitmik				
Vooliku düüsiga, R 1/2"	152	6.388-461.0	Vooliku voodriga	<input type="checkbox"/>
Vooliku düüsiga, R 3/4"	153	6.388-455.0		<input type="checkbox"/>
Voolikudüüsiga, R 1"	154	6.388-465.0	Voolikudüüsiga	<input type="checkbox"/>

Saadaval olevad lisatarvikud.

LISATARVIKUD HD 7/17 M CAGE

1.151-960.0



			Tellimuse nr.	Kirjeldus	
VEEÜHENDUS					
Geka liitmik					
Emase keermega, R 3/4"	155	6.388-473.0	Emase keermega		<input type="checkbox"/>
Imemisfilter					
Veefilter	156	6.414-956.0	Sobib tiikidesse, veepaakidesse jms. polüamiidist filtrikorpus, roostevabast terasest filtreerimiskorv, 800 µm võrguavaga võrk, ühendused R 3/4" ja R 1", ilma tagasilöögiklapita.		<input type="checkbox"/>
Kontrollklapiga imemisfilter	157	4.730-012.0	Kontrollklapiga messingist imemisfilter, mis sobib tiikide, paakide jms puhastamiseks.		<input type="checkbox"/>
Veefilter					
Universaalne peene võrguavaga veefilter, 25 µm	158	2.637-020.0	Väikese võrguavaga veefilter, 25 µm, maksimaalne kasutustemperatuur 50 °C. Kaitseb kõrgsurvepesurit vees sisalduvate mustuseosakeste eest. Veevoolu hulk kuni 1200 l/h. Konnektor 3/4", 1" adapteriga.		<input type="checkbox"/>
Väikese võrguavaga veefilter, 100 µm, R 3/4"	159	2.637-691.0	Väikese võrguavaga veefilter, 100 µm, sobib kasutada maksimaalselt 60 °C juures. Kaitseb kõrgsurvepesurit vees sisalduvate mustuseosakeste eest. Läbipaistev filtrikork. Veevoolu hulk kuni 1200 l/h. Konnektor 3/4".		<input type="checkbox"/>
Väikese võrguavaga filter, adaptriga	160	4.730-102.0	Väikese võrguavaga filter, 125 µm, maksimaalne temperatuur 50 °C. Kaitseb kõrgsurvepesurit vees sisalduvate mustuseosakeste eest. Veevoolu hulk kuni 1200 l/h. Ühendus 3/4", adapteriga, 1".		<input type="checkbox"/>
PESUHARJAD					
Pesuhari					
Lükates kinnitatav pesuhari, M 18 × 1,5	161	4.113-001.0	Lükates kinnitatav pesuhari universaalseks kasutamiseks. Lükake hari pesutoru külge. Konnektor: M 18 × 1,6.		<input type="checkbox"/>
Pöörlev pesuhari					
Pöörlev pesuhari < 800 l/h jõudlusega masinatele, nailonharjastega	162	4.113-004.0	Pöörlev pesuhari eemaldab peene tolmu ja mustuse õrnalt kõikidelt pindadelt. Kuumuskindel kuni temperatuurini 80 °C. (M 18 × 1,5, vahetatav harjasisend).		<input type="checkbox"/>
Pöörlev pesuhari < 800 l/h jõudlusega masinatele, naturaalsete harjastega	163	4.113-003.0	Töötab veejoa jõul. Eemaldab õrnalt peene mustuse ja liiklustolmu mistahes pindadelt. Kuumuskindel kuni temperatuurini 60 °C, M 18 × 1,5 (vahetatav harjasisend).		<input type="checkbox"/>
TÜNNI JA PAAGI PUHASTUS					
Vaadi ja paagi puhastus					
Rotary cleaner head M63E	164	6.751-061.0			<input type="checkbox"/>

Saadaval olevad lisatarvikud.