



## Toimivusdeklaratsioon Nr 055/KT1/2“,3/4“/22.11.2017

1. Tootetüübi kordumatu identifitseerimiskood:

### Keermestatud toru

1a. Kehtib Hammerjack artiklinumbritele

69-706012	"Keermestatud toru 1/2""x2000mm"
69-706034	"Keermestatud toru 3/4""x2000mm"

2. Tüübi-, partii- või seerianumber või muu element, mis võimaldab ehitustoote identifitseerimist artikli 11 lõike 4 kohaselt:

### On esitatud pakendil

3. Tootja poolt ette nähtud ehitustoote kavandatud kasutusotstarve või -otstarbed kooskõlas kohaldatava ühtlustatud tehnilise kirjeldusega:

### Kasutatakse ventilatsiooni - ja elektriseadmete montaažil, kaablirennide, valgustite paigaldamisel.

4. Artikli 11 lõikes 5 nõutud tootja nimi, registreeritud kaubanimi või registreeritud kaubamärk ja kontaktaadress:

**Hammerjack OÜ**  
Tänassilma tee 15  
Saku Vald 76406, Harjumaa  
Tel: +372 6 729 515  
Fax: +372 6 729 510  
E-post: [info@hammerjack.ee](mailto:info@hammerjack.ee)

5. Vajaduse korral volitatud esindaja nimi ja kontaktaadress, kelle volitused hõlmavad artikli 12 lõikes 2 täpsustatud ülesandeid:

### Pole asjakohane (vt 4. punkti)

6. V lisas sätestatud ehitustoote toimivuse püsivuse hindamise ja kontrollimise süsteem või süsteemid:

### Süsteem 3

7. Ühtlustatud standardiga hõlmatud ehitustoote toimivusdeklaratsiooni korral:

### EN 10255 - DIN 2440

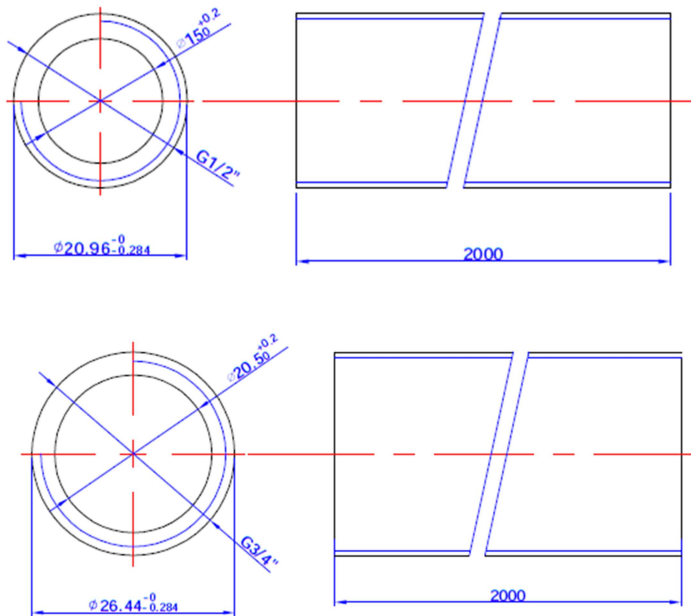
8. Sellise ehitustoote, mille kohta on antud Euroopa tehniline hinnang, toimivusdeklaratsiooni korral:

### Pole asjakohane

## 9. Deklareeritud toimivus

### Materjal:

Teras S235JRG2 EN 10255  $\geq 20\mu\text{m}$   
Terase klass 4.6 tsingitud  
Keere vastavalt DIN ISO 228-1



Voolavuspiir 265 N/mm<sup>2</sup>  
Tõmbetugevus 365 N/mm<sup>2</sup>

Kui vastavalt artiklile 37 või 38 on kasutatud tehnilist eridokumentatsiooni, märkida nõuded, millele toode vastab :

**Pole asjakohane**

10. Punktides 1 ja 2 kindlaksmääratud toote toimivus on kooskõlas punktis 9 osutatud deklareeritud toimivusega.

Käesolev toimivusdeklaratsioon on välja antud punktis 4 kindlaksmääratud tootja ainuvastutusel.

Tootja poolt ja nimel allkirjastanud:

Andrus Leppik, Ostujuht  
22.10.2017