

Kasutusjuhend

Maaletooja: Hammerjack OÜ

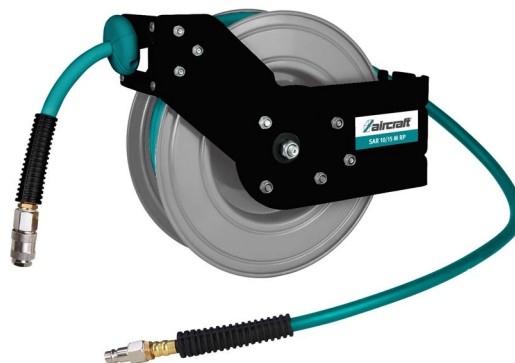
www.hammerjack.eu www.rauakaubad.ee

— Suruõhuvoolik trummel

— SAR 8/10 RP, SAR 8/15 RP SAR 10/15 M RP, SAR
— 10/20 RP



SAR 8/10 RP



SAR 10/15 M RP

SAR-SEERIA

Jälg

Toote identifitseerimine

Õhuvoolikute spiraal	Artikli number
SAR 8/10 RP	2105835
SAR 8/15 RP	2105837
SAR 10/15 M RP	2105833
SAR 10/20 RP	2105839

Tootja

LENNUKID
Kompressorenbau und Maschinenhandel GmbH
Gewerbestraße Ost 6
A-4921 Hohenzell

Telefon: 0043 (0) 7752 70 929 - 0
Faks: 0043 (0) 7752 70 929 - 99

E-post:
info@aircraft.at Internet:
www.aircraft.at

Müük Saksamaa

Stürmer Maschinen GmbH
Dr.-Robert-Pfleger-Straße 26
D-96103 Hallstadt/Bamberg

Faks: 0049 (0) 951 - 96555-55
E-post: info@aircraft-kompressoren.de
Internet: www.aircraft-kompressoren.com

Kasutusjuhenditega seotud märguanded

Ehtne kasutusjuhend vastavalt
standardile DIN EN ISO 20607:2019.

Väljaanne: 08.04.2024
Versioon: 1.05
Lanuage:

Kirjutaj

a: Inglise keeles:
ES

Autoriõigusega seotud viited

Copyright © 2024 AIRCRAFT Kompressorenbau und
Maschinenhandel GmbH, Hohenzell, Austria.

Tehniliste muudatuste ja vigade korral.

Sisu

Jälg.....	2
1 Sissejuhatus	3
1.1 Autoriõigus.....	3
1.2 Klienditeenindus	3
1.3 Vastutuse piiramine	3
2 Turvalisus.....	3
2.1 Sümboli selgitus	3
2.2 Ohutuskardid	4
2.3 Isikukaitsevahendid.....	4
2.4 Üldised ohutusjuhised	4
3 Kavandatav kasutusviis	4
4 Tehnilised andmed.....	5
4.1 Tüübiplaat.....	5
5 Transport ja montaaž.....	5
5.1 Kohaletoimetamine	5
5.2 Pakend	5
5.3 Ladustamine	5
5.4 Kokkupanek.....	5
6 Seadme kirjeldus	6
7 Käivitamine	7
8 Hooldus ja hooldus	7
9 Vanade seadmete kõrvaldamine, ringlussevõtt....	8
9.1 Dekomisjoneerimine	8
9.2 Kõrvaldamine.....	8
10 Varuosad.....	8
10.1 Varuosade tellimine	8
10.2 Varuosade joonised.....	9
11 ELi vastavusdeklaratsioon	11

1 Sissejuhatus

Te olete teinud hea valiku, ostes AIR- CRAFTi voolikupooli.

Enne rulli kasutamist lugege hoolikalt kasutusjuhendit.

See on oluline osa ja seda tuleb hoida voolikupooli lähedal ning see peab olema igale kasutajale kättesaadav.

Kasutusjuhend annab teavet voolikupooli nõuetekohase kasutuselevõtu, ettenähtud kasutamise ning ohutu ja tõhusa kasutamise ja hoolduse kohta. Lisaks tuleb järgida kohalikke õnnetuste vältimise eeskirju ja üldisi ohutusnõudeid seadme kasutuspiirkonnas.

Käesolevas kasutusjuhendis olevad joonised on mõeldud põhiliseks arusaamiseks ja võivad erineda tegelikust konstruktsioonist.

1.1 Autoriõigus

Käesoleva kasutusjuhendi sisu on kaitstud autoriõigusega. Nende kasutamine on lubatud seadme kasutamise raames. Igasugune muu kasutamine on keelatud ilma tootja kirjaliku nõusolekuta.

Me taotleme oma toodete kaitsmiseks kaubamärgi-, patendi- ja disainilahenduse õigusi, kui see on üksikjuhtudel võimalik. Oleme kindlalt vastu meie intellektuaalse omandi rikkumisele.

1.2 Klienditeenindus

Kui teil on küsimusi seadme kohta või vajate tehnilist nõu, võtke ühendust oma edasimüüjaga. Nad aitavad teid erialase teabe ja asjatundliku nõuannetega.

Austria:

AIRCRAFT Kompressorenbau und Maschinenhandel GmbH
Gewerbestraße Ost
6 A-4921 Hohenzell

Maaletooja: **Hammerjack OÜ**

E-post: www.hammerjack.eu info@hammerjack.eu
Internet:

Remondi-teenindus:

Hammerjack OÜ

Varuosade tellimused:

Faks: 0049 (0) 951 96555-119
E-post: ersatzteile@stuermer-maschinen.de

Oleme alati huvitatud rakenduse kasutamisel saadud väärtuslikest kogemustest ja teadmistest, mida saaksime jagada ja mis oleksid väärtuslikud meie toodete edasiarendamisel.

1.3 Vastutuse piiramine

Kogu käesolevas kasutusjuhendis sisalduv teave ja märkused on kokku võetud, võttes arvesse kehtivaid standardeid ja eeskirju, uusimat tehnoloogiat ning meie pikaajalisi teadmisi ja kogemusi.

Järgmistel juhtudel ei vastuta tootja kahju eest:

- Kasutusjuhendi eiramine,
- ebasobiv kasutamine,
- Koolitamata töötajate kasutamine,
- omavolilised muudatused,
- tehnilised muudatused,
- Lubamatute varuosade kasutamine.

Tegelik tarne ulatus võib erineda siin kirjeldatud selgitustest ja esitlustest erimudelite puhul, täiendavate tellimisvõimaluste kasutamisel või viimaste tehniliste muudatuste tõttu.

Kohaldatakse tarnelepingus kokkulepitud kohustusi, gene- rilisi tingimusi ning tootja tarnetingimusi ja lepingu sõlmimise ajal kehtinud õigusnorme.

2 Turvalisus

Selles peatükis antakse ülevaade kõigist olulistest ohutuspakettidest, mis on vajalikud inimeste kaitsmiseks ning ohutuks ja tõrgeteta tööks. Täiendavad ülesanded seotud ohutusalased instruktatsioonid on esitatud üksikute kasutusetaappide peatükkides.

2.1 Sümboli selgitamine

Ohutusjuhised

Ohutusjuhised on käesolevas kasutusjuhendis tähistatud sümbollikaga. Ohutusjuhiseid juhatavad sisse märgusõnad, mis väljendavad ohu ulatust.



OHT!

See sümboli ja märgusõnade kombinatsioon tähistab vahetult ohtlikku olukorda, mis võib põhjustada surma või raskeid vigastusi, kui seda ei väldita.

HOIATUS!

See sümboli ja märgusõnade kombinatsioon näitab potentsiaalselt ohtlikku olukorda, mis võib põhjustada surma või raskeid vigastusi, kui seda ei väldita.

ETTEVAATUST!

See sümboli ja märgusõnade kombinatsioon tähistab potentsiaalselt ohtlikku olukorda, mis võib põhjustada kergeid või kergemaid vigastusi, kui seda ei väldita.

TÄHELEPANU!

See sümboli ja märgusõna kombinatsioon näitab potentsiaalselt ohtlikku olukorda, mille vältimiseks



MÄRKUS!

See sümboli ja märgusõnade kombinatsioon tähistab potentsiaalselt ohtlikku olukorda, mis võib põhjustada materiaalselt või keskkonnakahju, kui seda ei väldita.



Nõuanded ja soovitused

See sümbol toob esile kasulikke nõuandeid ja soovitusi, samuti teavet tõhusa ja tõrgeteta töö.

Isiku- ja varakahjustuste ohu vähendamiseks ning ohtlike olukordade vältimiseks peate järgima käesolevas kasutusjuhendis toodud ohutusjuhiseid.

2.2 Ohutuskardid

Ohtlike kaupade ohutuskardid saate oma spetsialiseerunud edasimüüjalt või helistades tel: +49 (0)951/96555-0

Spetsialistidest edasimüüjad leiavad ohutuskardid partneriportaali allalaadimisalas.

2.3 Isikukaitsevahendid

Isikukaitsevahendite eesmärk on kaitsta inimesi tööohutuse ja tervishoiu kahjustamise eest. Töötajad peavad kandma isikukaitsevahendeid erinevate tööde ajal de- viktoril ja sellega, mis on eraldi välja toodud käesoleva juhendi üksikutes jaotistes.

Isikukaitsevahendeid selgitatakse järgmises osas:



Kaitsekindad

Kaitsekindad kaitsevad käsi nii teravate osade kui ka hõõrdumise, hõõrdumise või sügavamate vigastuste eest.



Turvasaapad

Turvakingad kaitsevad jalgu muljumise, kukkuvate osade ja pinnale libisemise eest.



Kaitseriietus

Kaitseriietus on tihedalt istuv ja vähese rebenemiskindlusega riietus.

2.4 Üldised ohutusjuhised

- Enne vooliku kokku keeramist ning enne puhastus- ja hooldustöid tuleb voolik survestada ja suruõhuallikast lahti ühendada.
- Hoidke alati õhuvoolikuhõlmikut ja selle töökeskkonda puhtana. Tagage piisav valgustus.
- Hoidke lapsed ja inimesed, kes ei tunne õhuvooliku rulli, töökeskkonnast eemal.
- Enne igat kasutamist veenduge, et õhuvooliku rulli ükski osa ei oleks kahjustatud. Kahjustatud osad tuleb ohu vältimiseks kohe uuesti paigaldada.



TÄHELEPANU!

Ärge kasutage õhuvoolikukomplekti ohtlikes kohtades!

3 Kavandatav kasutusviis

Voolikupooli eesmärk on luua paindlik ühendus suruõhuallika ja vastava tarbija (nt suruõhutööriist või suruõhuseade) vahel, samuti suruõhuvooliku lahti- ja tagasipööramiseks.

Voolikupoolid sobivad mitmesuguseks kasutamiseks erinevates valdkondades, nt metallitööstuses, mootorsõidukitööstuses, autopesulates jne.

Sihtotstarbeline kasutamine hõlmab ka kõigi käesolevas juhendis esitatud andmete järgimist.

3.1 Mõistlikult prognoositav väärkasutus

Mis tahes kasutus, mis ületab kasutusotstarbe või mis tahes muu kasutus loetakse väärkasutuseks.

Võimalikud väärakendused võivad hõlmata:

- Voolikurulli kasutamine väljaspool peatükis "Tehnilised andmed" sätestatud kasutuspiiranguid.
- Voolikupooli kasutamine ruumides, kus on agressiivseid, plahvatusohtlikke või tuleohtlikke aineid.
- Voolikupool ei ole standardset plahvatuskindel).
- Voolikute kasutamine toiduainetetööstuses.
- Muudatused voolikupooli või selle lisaseadmete osas.
- Kulumis- ja kahjustusmärkide eiramine.
- Koolitamata või volitamata isikute poolt tehtavad hooldustööd.
- Tahtlik või hooletu käitlemine voolikurulli du- ringi töös.
- voolikupooli töö ajal.
- Voolikupooli kasutamine söövitava, söövitava, ekspansiivse, keemiliselt või bioloogiliselt ohtliku aine edastamiseks.
- Varuosade paigaldamine ning tootja poolt kinnitamata tarvikute ja seadmete kasutamine.

Õhuvoolikukomplekti ebaõige kasutamine võib põhjustada ohtlikke si- tuatsioone.

Stürmer Maschinen GmbH ei vastuta õhuvooliku rulli konstruktsiooni ja tehniliste muudatuste korral.

Igasugused nõuded ebaõigest kasutamisest tingitud kahjustuste eest on välistatud.

3.2 Jääkriskid

Isegi kui kõiki ohutusnõudeid järgitakse ja õhuvoolikuhoolikut kasutatakse ettenähtud viisil, on siiski jääkriskid, mis on loetletud allpool:

- Ülemiste ja alumiste jäsemete purustamise oht.
- Langemisoht ümberringi lebavate suruõhuvoolikute tõttu.
- Suruõhu voolikute paindumise oht.


Vigastuste oht rõhu all olevate voolikute otste tõttu, mis võivad valesti manipuleerides järsult lahti tulla.

4 Tehnilised andmed

Tehnilised andmed	SAR 8/10 RP	SAR 8/15 RP
Vooliku pikkus	10+1 m	15+1 m
Vooliku ristlõige	8x12 mm	
Ühendusniit-Ø	1/4"	1/4"
Paigalduskõrgus	1,2 - 1,5 m	
Mõõtmed [LxSxK]	280x120x270 mm	
Kaal	3,2 kg	4,5 kg
Maksimaalne töö rõhk	12 baari	12 baari

Tehnilised andmed	SAR 10/15 M RP	SAR 10/20 RP
Vooliku pikkus	15+1 m	20+2 m
Vooliku ristlõige	9,5 x 15,5 mm	
Ühendusniit-Ø	1/4"	1/4"
Paigalduskõrgus	1,2 - 1,5 m	
Mõõtmed [LxSxK]	400x180x 420 mm	410x205x 360 mm
Kaal	11,75 kg	7 kg
Maksimaalne töö rõhk	12 baari	12 baari

4.1 Tüübiplaat

Schlauchaufroller Air hose reel		CE	
Typ Type	SAR 8/10 RP	Serien-Nr. Serial no.	
Artikel-Nr. Item no.	2105835	Baujahr Year of manufacture month/year	
Gewicht Weight	3,2 kg	Schlauchlänge Length of hose	10 m + 1 m
		Aircraft Kompressorenbau GmbH Gewerbestr. Ost 6, 4921 Hohenzell Österreich / Austria	

Joonis 1: Tüübiplaat

5 Transport ja montaaž

5.1 Kohaletoimetamine

Kontrollige voolikupooli nähtavate transpordikahjustuste suhtes pärast tarnimist. Kui seadmel on kahjustusi, teatage sellest viivitamatult transpordifirmale või edasimüüjale. transpordifirmale või edasimüüjale.

5.2 Pakend

Kõik seadme jaoks kasutatud pakkematerjalid ja pakendamisevahendid on taaskasutatavad ja need tuleb alati ringlusse võtta.

Papppakendi osad tuleb purustada ja viia vanapaberi kogumisse.

Kiled on valmistatud polüetüleenist (PE) ja pehmendusosad polüstüreenist (PS). Need materjalid tuleb viia ringlussevõtukeskusesse või vastutavale jäätmekäitlusettevõttele.

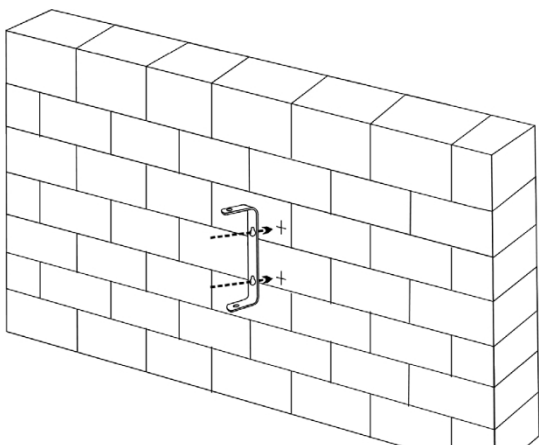
5.3 Ladustamine

Säilitage seadet kuivas, puhtas ja külmavaba keskkonnas. ja külmavaba keskkonnas.

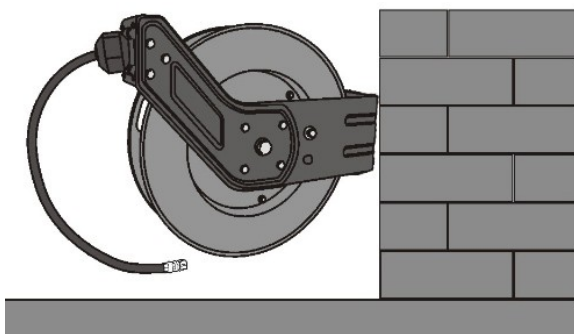
5.4 Kokkupanek

Samm 1: Valige seinal sobiv koht (joonis 2).

SAR 8/10 RP, SAR 8/15 RP ja SAR 10/20 RP



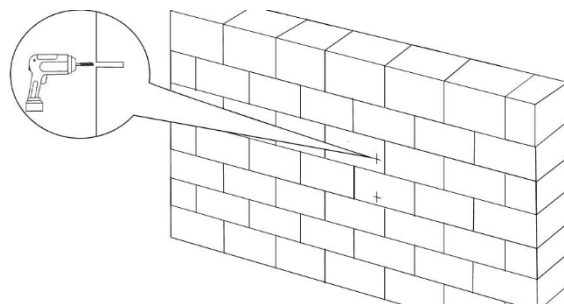
SAR 10/15 M RP



Joonis 2: Kokkupanek

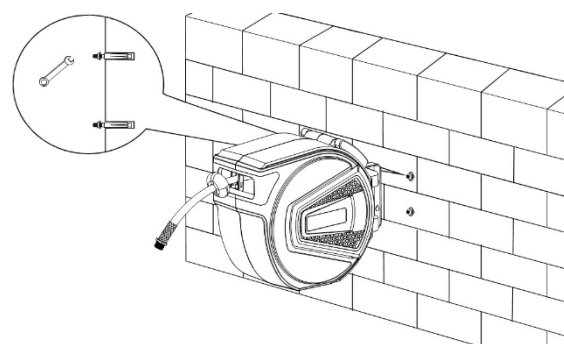
Samm 2: Märkige ja puurige 2 auku, mis vastavad seinakinnituses olevatele paigaldusavadele (joonis 3).

MÄRKUS: Veenduge, et aukude suurus sobib kaasasolevate kinnituskruvide jaoks.



Joonis 3: Kokkupanek

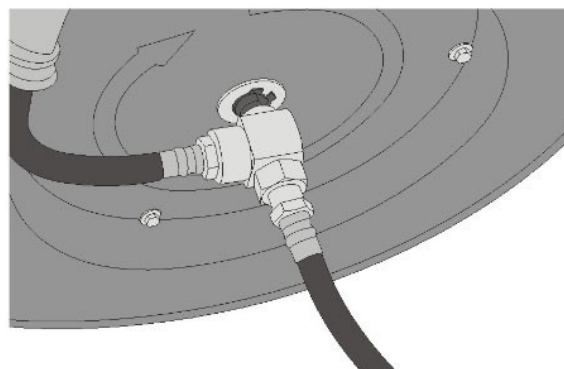
3. samm: Sisestage kinnituskruvid seina sisse. Kasutage mutrivõtit, et kinnitada klamber kaasasolevate kruvide abil seina külge (joonis 4).



Joonis 4: Kokkupanek

Mudel SAR 10/15 M RP

Samm 4: Keerake õhu sisselaskevoolik trumli ettenähtud sisselaskeava sisse (joonis 5).



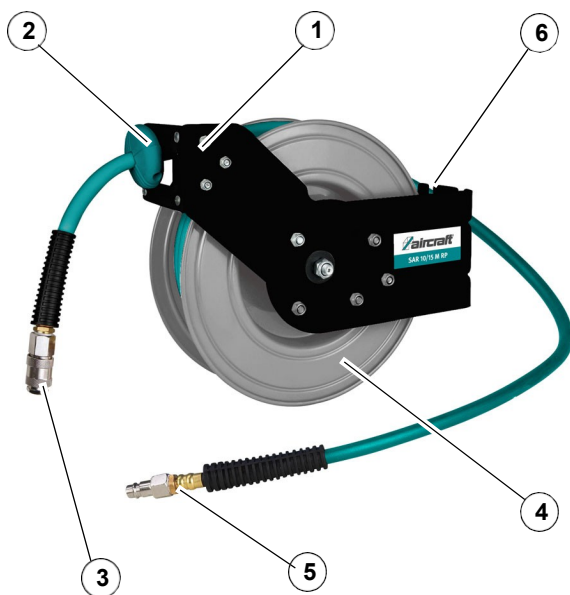
Joonis 5: Kokkupanek

6 Seadme kirjeldus

Käesolevas kasutusjuhendis olevad joonised on mõeldud põhilise arusaamise tagamiseks ja võivad erineda seadme tegelikust konstruktsioonist.



Joonis 6: SAR 8/10 RP, SAR 8/15 RP, SAR 10/20 RP.



Joonis 7: SAR 10/15 M RP

- 1 Juhtvars
- 2 Vooliku sulgemisrõngas
- 3 Ühendustükk
- 4 Voolikukomplekt
- 5 Pistikunippel Ühendus toitevoolikuga
- 6 Klamber

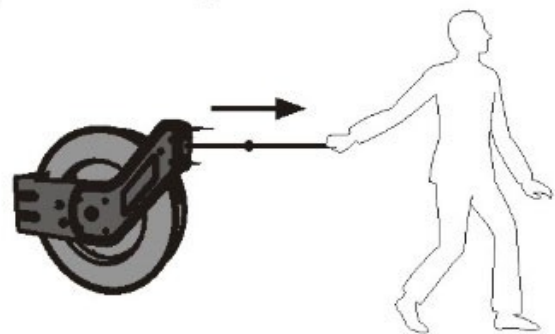
7 Käivitamine



TÄHELEPANU!

- Kasutage seadet ainult tehniliselt täiuslikus olukorras.
- Määratud maksimaalset rõhku ei tohi ületada.

Samm 1: Tõmmake voolikut ühtlaselt trumlist ettepoole, kuni on kuulda klõpsatusi (joonis 8).



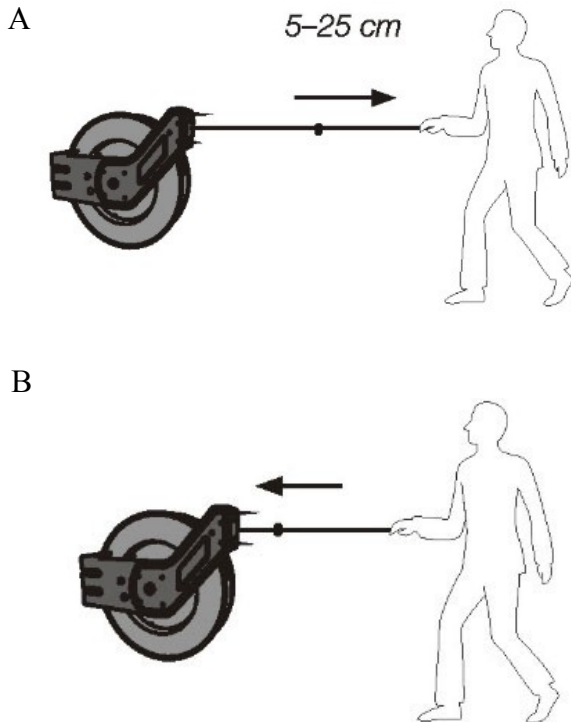
Joonis 8: Operatsioon

2. samm: Pikendage voolikut, kui klõpsatav heli kostub. Peatage pikendus soovitud pikkuse juures (joonis 9).



Joonis 9: Operatsioon

Samm 3: Automaatse vooliku tagastamise aktiveerimiseks tõmmake voolikut (joonis 10A) lühidalt ja kindlalt, kuni klõpsatus heli lõpeb. Laske voolik tagasi voolikupooli (joonis 10B).



Joonis 10: Operatsioon

**OHT!**

- Hoidke voolikut alati kindlalt kinni, kuni see on täielikult voolikurulli sisse tõmmatud! Vooliku vabastamine võib põhjustada vigastusi.
- Tõmmake voolikut alati tagasi ainult siis, kui see ei ole rõhu all.
- Lülitage kompressor alati välja.

8 Hooldus ja hooldus**OHT!**

Kõik tööd pneumaatiliste süsteemidega võivad teha ainult koolitatud töötajad, kes on kursis sellega seotud ohtudega.

Kõik plastosad ja värvitud pinnad tuleb puhastada pehme, niiske lapiga ja neutraalse puhastusvahendiga. Selleks, et voolik rulliks ühtlaselt üles, pihustage voolikut pärast puhastamist regulaarselt silikoonisprei. Kontrollige paigaldusdetailide stabiilsust ja damage regulaarselt.

Pärast hooldus-, remondi- ja puhastustöid kontrollige, kas kõik katted ja kaitseseadmed on uuesti nõuetekohaselt paigaldatud.

9 Vanade seadmete kõrvaldamine, ringlussevõtt

Keskkonna huvides tuleb tagada, et kõik seadme osad kõrvaldatakse nõuetekohaselt ja lubatud viisil.

9.1 Dekomisjoneerimine

Kasutuselt kõrvaldatud seadmed tuleb viivitamatult ja professionaalselt kasutuselt kõrvaldada, et vältida hilisemat väärkasutust ja ohtu keskkonnale või inimestele.

1. samm: Vajaduse korral võtke seadmed lahti käideldavateks ja taaskasutatavateks sõlmedeks ja komponentideks.
2. samm: Hävitage seadme osad ja töömaterjalid asjakohastes jäätmekäitluskanalites.

9.2 Kõrvaldamine

Seadmed sisaldavad suurel hulgal ringlussevõetavaid materjale ja keskkonnale kahjulikke komponente.

Need komponendid tuleb eraldi ja nõuetekohaselt kõrvaldada. Kahtluse korral võtke ühendust olmejäätmete kõrvaldamise teenusega.

Vajaduse korral kasutage töötlemiseks spetsialiseerunud jäätmekäitlusettevõtte teenuseid.

10 Varuosad**OHT!****Vale varuosade kasutamisest tulenev vigastuste oht!**

Vale või vigane varuosade kasutamine võib põhjustada ohtu teenindavale personalile ja kahjustusi, samuti võib see põhjustada halba toimimist.

- Kasutatakse ainult tootja valmistatud originaalvaruosasid või tootja poolt lubatud varuosasid.
- Kui te ei ole kindel, võtke alati ühendust tootjaga.

**Nõuanded ja soovitused**

Tootja garantii kaotab kehtivuse, kui kasutatakse omavoliilisi varuosi.

10.1 Varuosade tellimine

Varuosad võib osta volitatud edasimüüjalt.

Märkige varuosade taotluste või tellimuste puhul järgmine põhiteave:

- Seadme tüüp
- Artikli nr.
- Positsioon nr.
- Ehitusaasta:
- Kogus
- Vajalik saatmisviis (posti, kauba-, mere-, õhu-, ekspressaadetiste saatmine)
- Lähetusaadress

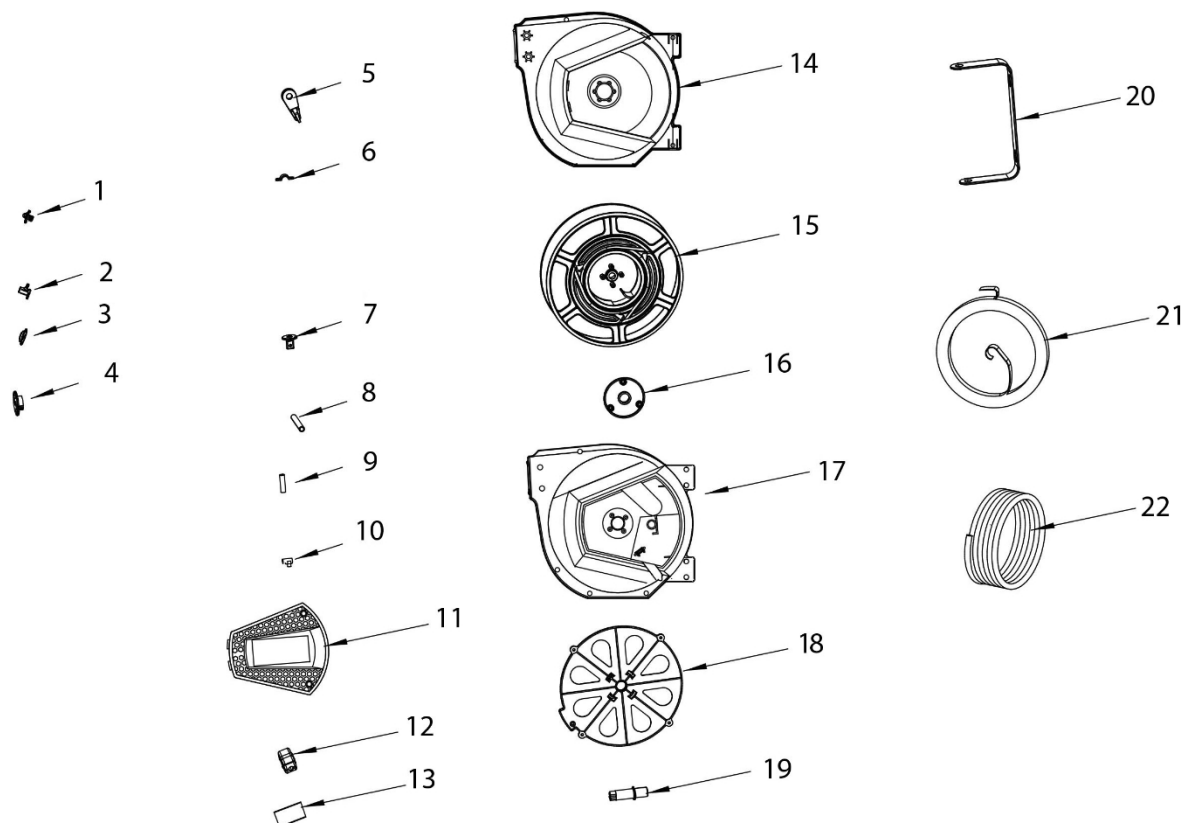
Varuosade tellimusi, mis ei sisalda eespool nimetatud andmeid, ei võeta arvesse. Kui andmed lähetamisviisi kohta puuduvad, saadetakse toode tarnija äranägemise järgi.

Teave seadme tüübi, artikli numbri ja valmistusaasta kohta on esitatud seadme külge kinnitatud tüübisildil.

Näide

10.2 Varuosade joonised

Varuosade joonis SAR 8/10 RP ja SAR 8/15 RP



Joonis 11: Varuosade joonis SAR 8/10 RP ja SAR 8/15 RP

Õhuvoolikukomplekti SAR 8/10 RP jaoks tuleb tellida klamber. Konsoolil on varuosade joonisel number 20.

Varuosade tellimisel saatke volitatud edasimüüjale varuosade joonise koopia koos märgitud komponendi (klamber) ja märgitud positsiooni numbriga (20) ning esitage järgmised andmed:

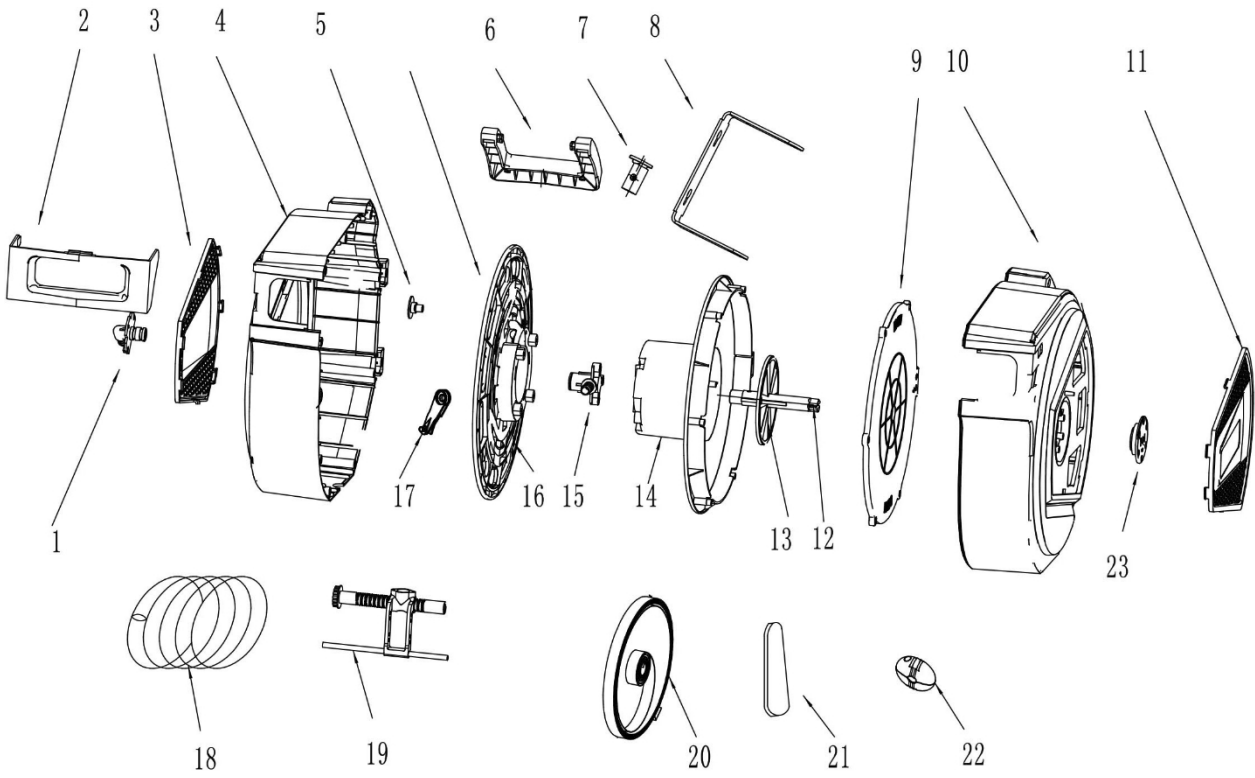
- Seadme tüüp: **SAR 8/10 RP**
- Artikli number: **2105835**
- Positsiooninumber: **20**

Teie seadme tootenumber:

- Õhuvoolikute spiraal SAR 8/10 RP: **2105835**
- Õhuvoolikute spiraal SAR 8/15 RP: **2105837**
- Õhuvoolikute spiraal SAR 10/15 M RP: **2105833**
- Õhuvoolikute spiraal SAR 10/20 RP: **2105839**

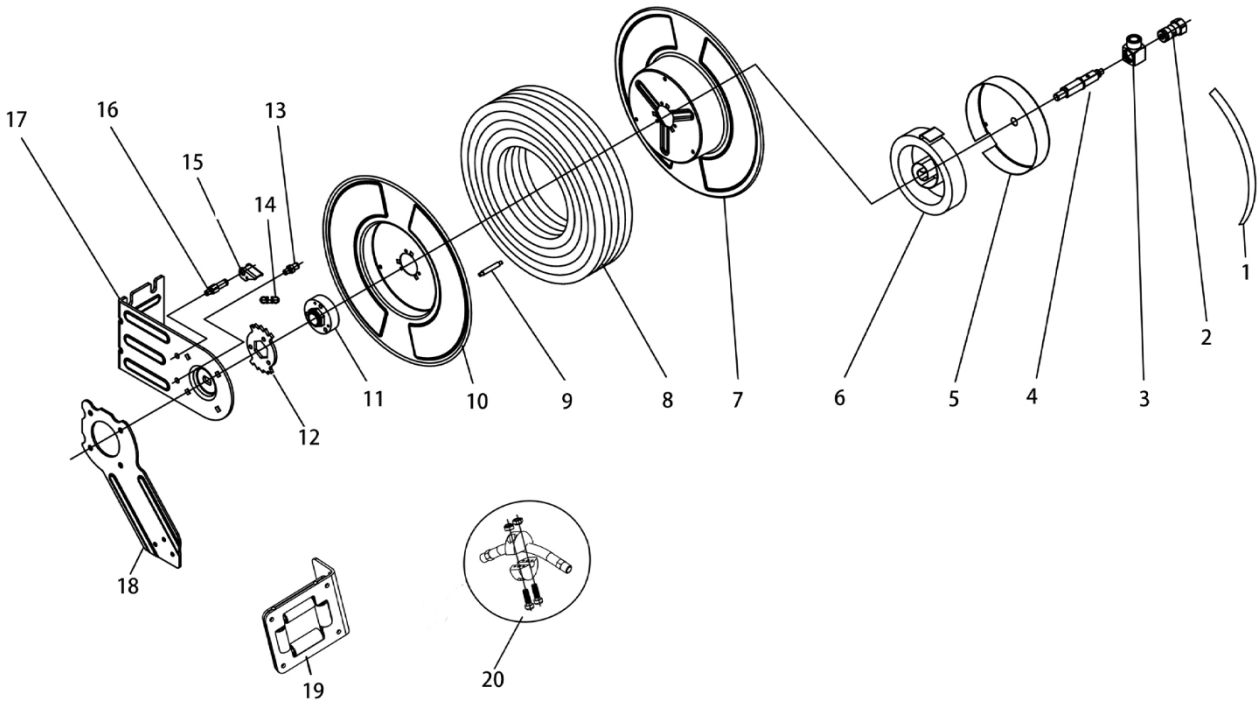
Järgmised joonised peaksid aitama hoolduse korral vajalikke varuosi tuvastada.

Varuosade joonis SAR 10/20 RP



Joonis 12: Varuosade joonised SAR 10/20 RP

Varuosade joonis SAR 10/15 M RP



Joonis 13: Varuosade joonis SAR 10/15 M RP

11 ELi vastavusdeklaratsioon

Vastavalt masinadirektiivile 2006/42/EÜ lisa II 1.A

Tootja/jaotusettevõtte: AIRCRAFT Kompressorenbau und Maschinenhandel GmbH Gewerbestraße
Ost 6
A-4921 Hohenzell

deklareerib käesolevaga, et järgmine toode

Tootegrupp: AIRCRAFT® Drucklufttechnik

Maschinentyp: Air Hose Reel

Nimetus*:

SAR 8/10

835 SAR 8/15

837

SAR 10/15 M

SAR 10/20

Artikli number:

RP2105

RP2105

RP2105833

RP2105839

Seerianumber*: _____

Valmistamise aasta*: 20_____

* täitke need väljad vastavalt tüübisildil olevatele andmetele.

vastab kõigile kohaldatavate direktiivide (edaspidi) asjakohastele sätetele, sealhulgas nende muudatustele, mis on tehtud käesoleva deklaratsiooni esitamise ajal.

Kohaldati järgmisi ühtlustatud standardeid:

EN ISO 12100:2010Masinate

ohutus - Konstrueerimise üldpõhimõtted - Riskihindamine ja riskianalüüs.
vähendamine

Dokumentatsiooni eest vastutab: Klaus Hütter, AIRCRAFT Kompressorenbau und Maschinenhandel GmbH,
Gewerbestraße Ost 6, A-4921 Hohenzell

Hohenzell, 14.05.2020Hallstadt

, 14.05.2020Hallstadt

, 14.05.2020



Klaus
Juht



HütterKilian Stürmer
Juht