

## Toimivusdeklaratsioon

Nr 200/69-78.../10.02.2021

1. Tootetüübi kordumatu identifitseerimiskood:

### **Keermestatud toru kandur**

1a. Kehtib Hammerjack artiklinumbritele

**69-780001, 69-780002, 69-782001, 69-784001, 69-786001, 69-786002**

2. Tüübi-, partii- või seerianumber või muu element, mis võimaldab ehitustoote identifitseerimist artikli 11 lõike 4 kohaselt:

### **On esitatud pakendil**

3. Tootja poolt ette nähtud ehitustoote kavandatud kasutusotstarve või -otstarbed kooskõlas kohaldatava ühtlustatud tehnilise kirjeldusega:

**Kasutatakse ventilatsiooni - ja elektriseadmete, torustike montaažil, kaablirennide, valgustite paigaldamisel keermelati või keermestatud toru kinnitamiseks seina või lae külge, betoonist või puidust pindadele.**

4. Artikli 11 lõikes 5 nõutud tootja nimi, registreeritud kaubanimi või registreeritud kaubamärk ja kontaktaadress:

**Hammerjack OÜ**  
**Vae 4**  
**Laagri, Saue vald**  
**76401 Harjumaa, EESTI**  
**Tel: +372 6 729 515**  
**Fax: +372 6 729 510**  
**E-post: [info@hammerjack.ee](mailto:info@hammerjack.ee)**

5. Vajaduse korral volitatud esindaja nimi ja kontaktaadress, kelle volitused hõlmavad artikli 12 lõikes 2 täpsustatud ülesandeid:

### **Pole asjakohane (vt 4. punkti)**

6. V lisas sätestatud ehitustoote toimivuse püsivuse hindamise ja kontrollimise süsteem või süsteemid:

### **Süsteem 3**

7. Ühtlustatud standardiga hõlmatud ehitustoote toimivusdeklaratsiooni korral:

**Pole asjakohane**

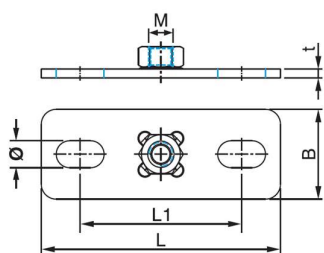
8. Sellise ehitustoote, mille kohta on antud Euroopa tehniline hinnang, toimivusdeklaratsiooni korral:

**Pole asjakohane**

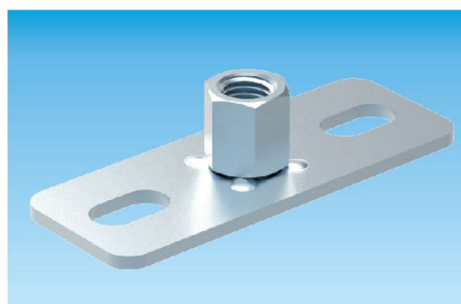
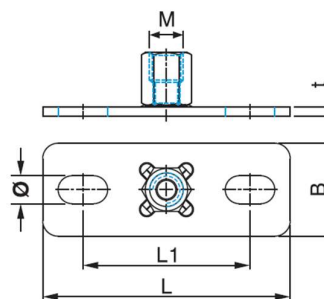
9. Deklareeritud toimivus

**Materjal:**

Süsinikteras  
Elektrotsink 8-12µm  
Keere vastavalt DIN ISO 228-1



Artikli number	Mutter	L	B	L1	t	Ø	Keevitus
69-780001	M8	80	30	54	3.0	9x16	Punktkeevitus
69-780002	M10	80	30	54	3.0	9x16	Punktkeevitus



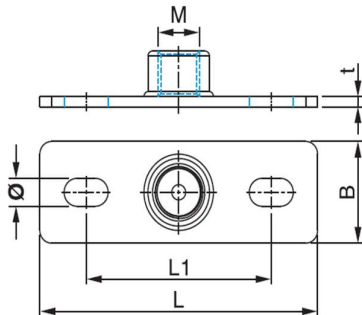
Artikli number	Mutter	L	B	L1	t	Ø	Keevitus
69-782001	M8/M10	80	30	54	3.0	9x16	Punktkeevitus

## HAMMERJACK OÜ

Tel. +372 6729 515

info@hammerjack.eu  
www.hammerjack.eu  
www.rauakaubad.ee

# HammerJack



Artikli number	Mutter	L	B	L1	t	Ø	Keevitus
69-784001	1/2"	80	30	54	3.0	9x16	Pidevõmblus
69-786001	1/2"	120	40	80	4.0	11x19	Pidevõmblus
69-786002	3/4"	120	40	80	4.0	11x19	Pidevõmblus

Kui vastavalt artiklile 37 või 38 on kasutatud tehnilist eridokumentatsiooni, märkida nõuded, millele toode vastab :

### Pole asjakohane

10. Punktides 1 ja 2 kindlaksmääratud toote toimivus on kooskõlas punktis 9 osutatud deklareeritud toimivusega.

Käesolev toimivusdeklaratsioon on välja antud punktis 4 kindlaksmääratud tootja ainuvastutusel.

Tootja poolt ja nimel allkirjastanud:



Peeter Kljukin  
Tootekategooria juht  
10.02.2021

**HAMMERJACK OÜ**

Tel. +372 6729 515

info@hammerjack.eu  
www.hammerjack.eu  
www.rauakaubad.ee

***HammerJack***

---

04.03.2019