



Toimivusdeklaratsioon Nr 051/L2/22.11.2017

1. Tootetüübi kordumatu identifitseerimiskood:

Laesiin L2 30x30x2mm L=2m

1a. Kehtib Hammerjack artiklinumbritele

69-13231014

2. Tüübi-, partii- või seerianumber või muu element, mis võimaldab ehitustoote identifitseerimist artikli 11 lõike 4 kohaselt:

On esitatud pakendil

3. Tootja poolt ette nähtud ehitustoote kavandatud kasutusotstarve või -otstarbed kooskõlas kohaldatava ühtlustatud tehnilise kirjeldusega:

Eelgalvaniseeritud materjalist külmavaltsitud L kujulised perforeeritud profiilid sobivad erinevat tüüpi torude ja kanalite toetamiseks tarindsüsteemides.

4. Artikli 11 lõikes 5 nõutud tootja nimi, registreeritud kaubanimi või registreeritud kaubamärk ja kontaktaadress:

**Hammerjack OÜ
Tänassilma tee 15
Saku Vald 76406, Harjumaa
Tel: +372 6 729 515
Fax: +372 6 729 510
E-post: info@hammerjack.ee**

5. Vajaduse korral volitatud esindaja nimi ja kontaktaadress, kelle volitused hõlmavad artikli 12 lõikes 2 täpsustatud ülesandeid:

Pole asjakohane (vt 4. punkti)

6. V lisas sätestatud ehitustoote toimivuse püsivuse hindamise ja kontrollimise süsteem või süsteemid:

Süsteem 3

7. Ühtlustatud standardiga hõlmatud ehitustoote toimivusdeklaratsiooni korral:

DIN EN 10327 : 2004

8. Sellise ehitustoote, mille kohta on antud Euroopa tehniline hinnang, toimivusdeklaratsiooni korral:

Pole asjakohane

9. Deklareeritud toimivus

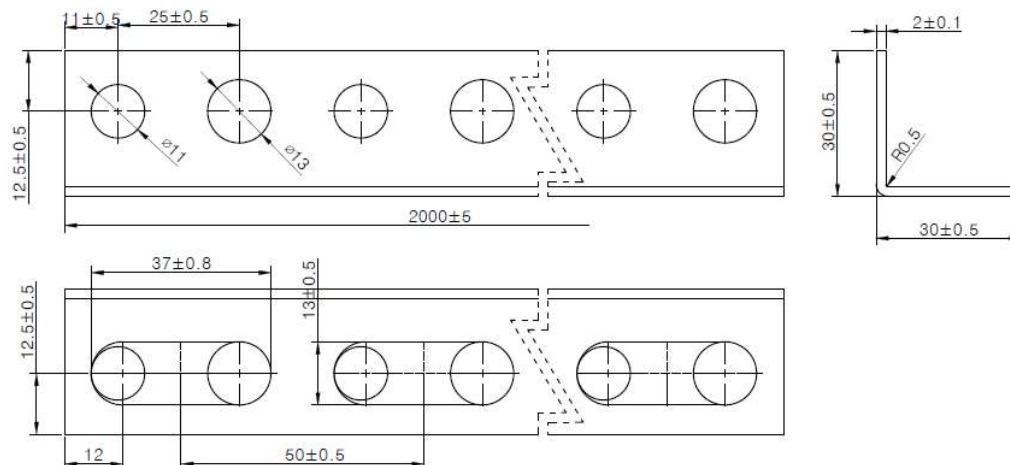
Materjal:

Teras DX51D+Z275 NA-C

Pinnatöötlus vastavalt standardilr DIN EN 10327 $\geq 20\mu\text{m}$

Korrosioonitõrje vastab keskkonnaklassile C2.

Korrosiooniklass C2: Madala õhusaastatusega piirkonnad. Külmad hooned, spordisaalid ja kohad, kus võib tekkida kondenseerumine.



Kõik mõõdud mm.

Voolavuspiir 304 N/mm²

Tõmbetugevus 362 N/mm²

Kui vastavalt artiklile 37 või 38 on kasutatud tehnilist eridokumentatsiooni, märkida nõuded, millele toode vastab :

Pole asjakohane

10. Punktides 1 ja 2 kindlaksmääratud toote toimivus on kooskõlas punktis 9 osutatud deklareeritud toimivusega.

Käesolev toimivusdeklaratsioon on välja antud punktis 4 kindlaksmääratud tootja ainuvastutusel.

Tootja poolt ja nimel allkirjastanud:

Andrus Leppik, Ostujuht

22.10.2017