
Toimivusdeklaratsioon Nr 224/66-020113/09.10.2021

1. Tootetüübi kordumatu identifitseerimiskood:

Fassaaditüübel 10x90 – 10x190

1a. Kehtib Hammerjack artiklinumbritele

66-020113.. 89-K860

2. Tüübi-, partii- või seerianumber või muu element, mis võimaldab ehitustoote identifitseerimist artikli 11 lõike 4 kohaselt:

On esitatud pakendil. KT...

3. Tootja poolt ette nähtud ehitustoote kavandatud kasutusotstarve või -otstarbed kooskõlas kohaldatava ühtlustatud tehnilise kirjeldusega:

Tüübleid kasutatakse soojusisolatsiooni materjalide paigaldamiseks välis-fassaadidel. Plastikankrud KEW DSH 10 K ja KEW DSH 10 KS koosnevad plasthülsist, millel on soojusisolatsioonisüsteemi (ETICS) kinnitamiseks valmistatud plaat ja paisutusnael. Ankruhülss on valmistatud polüpropüleenist ja kaasas olev spetsiifiline paisutusnael on valmistatud klaaskiuga tugevdatud polüamiidist. Ankur paigaldatakse puuritud auku paisutusnaela sisse löömise teel.

4. Artikli 11 lõikes 5 nõutud tootja nimi, registreeritud kaubanimi või registreeritud kaubamärk ja kontaktaadress:

**KEW® Kunststoffwerke GmbH Wilthen Dresdener Str. 19, D - 02681 Wilthen
Postfach 11 55**

5. Vajaduse korral volitatud esindaja nimi ja kontaktaadress, kelle volitused hõlmavad artikli 12 lõikes 2 täpsustatud ülesandeid:

**Hammerjack OÜ
Vae 4
Laagri, Saue vald
76401 Harjumaa, EESTI
Tel: +372 6 729 515
Fax: +372 6 729 510
E-post: info@hammerjack.ee**

6. V lisas sätestatud ehitustoote toimivuse püsivuse hindamise ja kontrollimise süsteem või süsteemid:

Süsteem 2+

7. Ühtlustatud standardiga hõlmatud ehitustoote toimivusdeklaratsiooni korral:

Pole asjakohane

8. Sellise ehitustoote, mille kohta on antud Euroopa tehniline hinnang, toimivusdeklaratsiooni korral:

Technical and Test Institute for Construction, Prague
ETA-14/0129 14.10.2014

9. Deklareeritud toimivus

Paigaldamine:

Ankru kasutuskõlblikkust saab eeldada ainult siis, kui on täidetud järgmised paigaldustingimused:

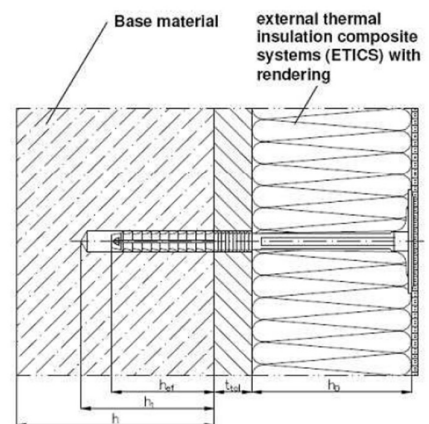
- Ankru paigaldamise teostavad vastava kvalifikatsiooniga töötajad kohapeal tehniliste küsimuste eest vastutava isiku järelevalve all.
- Kasutage ankru ainult nii, nagu tootja on tarninud, ilma ankru komponente vahetamata.
- Ankrude paigaldamine vastavalt tootja spetsifikatsioonidele ja joonistele, kasutades tööriistu.
- Puurimismeetodi jälgimine (aukude puurimine perforatsiooniga savitellistest, vertikaalselt perforatsiooniga savitellistest, kergtäitebetoonist õõnesplokkidest (LAC) ja kergbetooni võib puurida ainult pöörleva puuriga. Võib kasutada ka muid puurimismeetodeid, kui (ETA:Lisa B5) asjakohased töökoha katsed hindavad puurimise mõju.
- Avad on puuritud konstruktsioonitugevusi kahjustamata.
- Temperatuur ankrude paigaldamise ajal $>0^{\circ}\text{C}$.
- Kokkupuude UV-kiirgusega päikesekiirguse tõttu on tüüpiline vastupidavus kuni 6 kuud.

Tüübel:

hef – efektiivne paigaldussügavus
h_{nom} - üldine kinnitussügavus alusmaterjalis
h₁ - alusmaterjali puurimisava sügavus
h - alusmaterjali paksus
t_{tol} - tasanduskihi paksus
h_D - isolatsioonimaterjali paksus

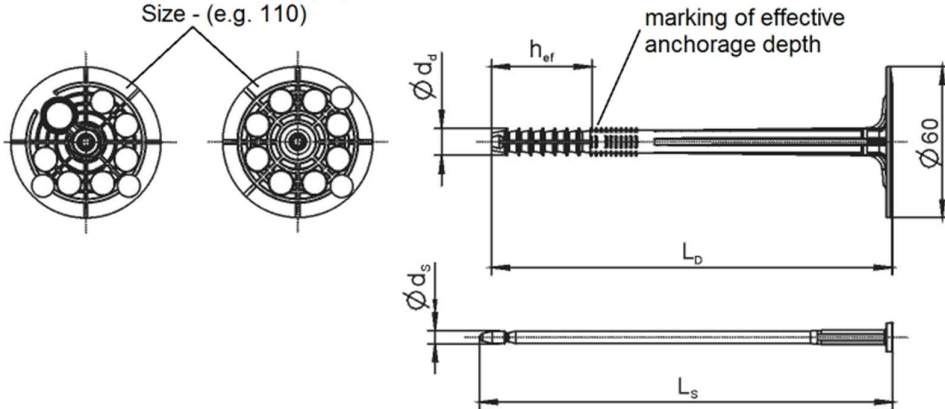
Avade puurimine:

Minimaalne materjali paksus h (mm):	100
Minimaalne vahekaugus S _{min} (mm):	100
Minimaalne kaugus servast C _{min} (mm):	100
Nominaalne puuri läbimõõt d ₀ (mm):	10
Ava sügavus h ₁ (mm):	50

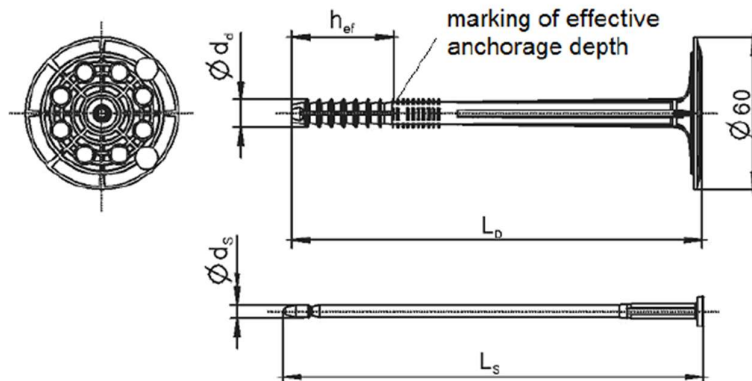


KEW DSH 10 K

Marking:
Company logo - (KEW®)
Bore diameter - (10)
Size - (e.g. 110)



KEW DSH 10 KS



Lisainformatsiooni saamiseks vt: ETA 14/0129

10. Punktides 1 ja 2 kindlaksmääratud toote toimivus on kooskõlas punktis 9 osutatud deklareeritud toimivusega.

Käesolev toimivusdeklaratsioon on välja antud punktis 4 kindlaksmääratud tootja ainuvastutusel.

Tootja poolt ja nimel allkirjastanud:
Tootekategooria juht

Peeter Kljukin
09.10.2021