

## Ohutusjuhised Lint- ja ketaslihvmasin 250mm , 750W, 230V

Art: 44-HBT1220TOP-230V

### Masina tundmine

Lugege ja tutvuge masinale kinnitatud juhendite ja ohutussiltidega.

Ärge kasutage masinat alkoholi või muude ravimite mõju all, mis võivad mõjutada teie võimet masinat õigesti kasutada.

### Võimaliku ohud

Kasutage masinat alati kuival, kindlal ja tasasel pinnal. Ärge kasutage masinat märgades tingimustes või libedal pinnal. Hoidke tööpiirkond puhas ja hästi valgustatud. Komistamise vältimiseks ärge jätke tööriistu ega muid komponente tööala ümber vedelema. Ärge jätke masinat vihma kätte. Ärge kasutage seda kohtades kus, värvi, lahustite või kergestisüttivate vedelike aurud kujutavad endast potentsiaalset ohtu.

### Töökoha turvalisus

Kindlustage, et masinale poleks ligipääsu kolmandatel osapooltel, lastel või teistel isikutel kes pole masina kasutamiseks väljaõpet saanud. Muutke töökoht turvaliseks.

### Kaitsevahendid

Igal masinal võib lihvimisprotsessi käigus lennata puitlaaste või muid materjali osasid, mis või põhjustada püsivaid silma- või muid kahjustusi. Kandke alati sertifitseeritud kaitseprille. Igapäevased prillid pole piisavad tagamaks turvalisust. Võimaliku mürataseme summutamiseks soovitame kasutada kuulmiskaitsevahendeid.

### Töökoht

Olge ise ja hoidke masin alati tasasel ja kindlal pinnal.

### Masina koormamine

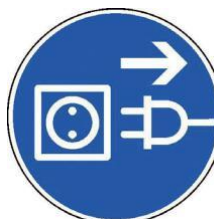
Masin töötab paremine ja turvalisemalt kui te kasutate seda ettenähtud jõudluse ja võimekuse juures.

### Riietus

Masinaga tööd tehes ärge kandke lahtiseid rõivaid, lahtiseid juukseid, lahtiseid/rippuvaid ehteid nagu kaelakee jne. Lahtised esemed võivad pöörlevate osade abil kinni jääda ja põhjustada vigastusi.

### Masina juurest lahkumine

Enne tööpiirkonnast lahkumist lülitage masin välja ja oodake, kuni kõik liikuvad osad on peatunud.



## Masina ülevaatamine

Kontrollige, kas masinas ja selle õhtuse seadmetes pole kahjustusi. Kontrollige kõiki mutreid, polte ja muid ühendusi, et need oleks korralikult kinni. Kontrollige kogu tööriista seisukorda ja ON/OFF lüliti funktsiooni seisukorda.

## Tööst tulenavad gaasid ja tolm

Keemiliselt töödeldud, hästi kaetud materjal võib töötamise ajal tekitada toksilist puidutolmu mis võib põhjustada püsivaid hingamisteede kahjustusi. Kandke alati sobivat hingamismaski ja töötage hästi ventileeritavas kohas! Soovitame masin ühendada tolmukogumise süsteemiga.

## Elektriõhutus

Ärge puudutage masina elektrilisi osasid. Veenduge, et kasutate masinat ainult sobiva toiteahelaga, mis on maandatud ja kaitstud rikkevoolukaitsmega. Elektriühendus peab vastama masina nõutavate tingimustega (V/Hz) jms.

# Kasutusjuhend

## Peamised reeglid

Enne masina käivitamist kontrollige kas lihvlindil, lihvimislaual pole ühtegi tööriista, materjalijääki vms.

## Tooriku hoidmine

Toetage/hoidke toorikut tagasilöögi eest. Hoidke tööd/toorikut kindlat, et see käest lahti ei pääseks. Toorikut tuleb hoida pöörlemise vastu suunas.

## Lihvimislint ja ketas

Hoidke maksimaalselt (~ 2mm) vaba ruumi laua ja lihvlindi või ketta vahel. Töö ajal ärge survestage linti. Liigne surve pole vajalik ja see kahjustab nii linti kui toorikut.

## Kooslus

### Joonis B: Kooslus

- |                  |                     |
|------------------|---------------------|
| A) Kere          | F) Kaas             |
| B) Töölaud       | G) Poldid ja seibid |
| C) Mõõteseade    | H) tarvikud         |
| D) Alus          | I) Võtmed           |
| E) Aluse klamber | J) Stopper          |

### Kokkupanek

#### Joonis C:

Aluse kokkupanekul ühendage 2 tugiplaati (D) ja kaks klambrit E joonise A järgi. Ärge pingutage kruve esialgu lõpuni, pingutage kinnitused siis kui masin on koos tugevalt ja lõplikult.

#### Joonis D:

Pange alusele kaas (F) ja keerake kruvid kinni.

### Kokkupanek

#### Joonis E:

Pange kere alusele, pidage meeles, et kaane 4 auku on õiges asendis, et ühendus toimiks. Võtke tarvikute (H) poldid ja seibid.

### Kokkupanek tagasilöögi stopper

#### Joonis F:

Paigaldage tagasilöögi stopper joonis (F) ja kinnitage tugevalt. See tagasilöögi stopper aitab turvalisusele kaasa.

### Kokkupanek

#### Joonis G:

Keerake kinnituskrugi lahti, sisestage varras auku kuid vaadake, et võlli tasane pind oleks seatud kruvi poole. Pingutage kruvi, vaadake, et laua ja lihvimisketta vahele jääks 13mm ruumi.

## Masina seadistamine

### Nurga seadistamine

#### Joonis M:

Keerake nupp lahti ja reguleerige lauda, kuni see jõuab teie soovitud skaalani (vahemik 0°-45°) ja siis kinnitage nupp.

### Seadistamine – vertikaal

#### Joonis N:

Keerake lahti 2 mutrit nagu on näidatud joonisel N (joonisel näete ühte mutrit, teine mutter on allpool kettakaane allosas, järgige noole juhust). Pärast mutrite vabastamist saate rihma püstiasendis üles tõmmata ja mutrid uue

#### Joonis O:

Kui vöö/lint on vertikaalses asendis, saate laua vöö ette viia. Keerake kruvi lahti ja eemaldage varrega lihvlaud. Asetage varras vertikaalseks lihvimiseks hoidikusse, fikseerige see kruviga ja reguleerige laud uuesti, nagu on näidatud joonisel O, arvestage, et laua ja rihma vahele jääks 3mm ruumi.

### Lihvlindi seadistamine

Joonis H: Horisontaalse lihvlindi reguleerimine. Kui leiata, et lihvlint on liiga pingul, liiga lõtv või ei joondu keskelt õigesti, siis kasutage kuuskantvõtit, et reguleerida reguleerimise nupust vajalik pinget.

## Kasutamine

### Horisontaalne lihvimine

Joonis P:

Asetage toorik töölauale ja toetage ta vastu hoidjat. Veenduge oma käte ohutuses.

### Servade ja kaarte lihvimine

Joonis Q:

Kaare lihvimiseks kasutage lihvimispingi lihvlindi kumerat otsa. Joonis. Q.

### Vertikaalne lihvimine

Joonis R:

Kui lihviija on vertikaalses asendis, kasutage tooriku hoidmiseks laua abi, võite lihvimisel kasutada ka muudetud töölaua asendit, nagu on näidatud joonisel O.

### Kettaga horisontaalne lihvimine

Joonis S:

Pange toorik töölauale, nagu on näidatud joonisel S. Alustage oma tööd. Selline kasutus sobib eriti väikeste toorikute jaoks.

### Kaldus lihvimine 0°-45° töölauaga

Joonis T:

Teie töölaual saab lihvida nurga all skaalani (vahemik 0°-45°) – joonis T. Pärast nurga seadistamist kinnitage ka kinnituskrugi, tagamaks täpse töö ja teie turvalisuse.

### Nurga all lihvimine 0°-60° vasakult paremale

Joonis U:

Kasutage lauaga töötamisel nurgamõõturit, saate kasutada vahemik 0°-60°. Pärast nurgamõõturi reguleerimist kinnitage valitud asend/näit.

## Hooldus

**Tähelepanu:** Ärge puhastage ega hooldage masinat, kui see on ühendatud vooluvõrku. Masina tahtmatu sisselülitamine võib põhjustada masin kahjustusi, vigastusi või hooldaja vigastusi. Enne hooldustöid lülitage masin välja ja ühendage lahti vooluvõrgust. Rikkeid võivad parandada vastava kvalifikatsiooniga isikud. Puhastage masin pärast iga kasutust kuiva lapiga. Vahetage kulunud lihvkettad või lihvlindid.

### Lihvlindi vahetus

**Tähelepanu:** Eemaldage kaitse. Vabastage lihvlint pingutuskangiga masina küljel. Eemaldage kulunud riim ja asendage see uuega. Paigaldage riim kindlasti vastavalt näidatud suunale (noolega) lihvlindi tagaküljel. Pingutage uus lihvlint küljel oleva hoovaga ja veenduge, et lihvlint on sirgjooneline.

### Lihviija katepaberi vahetamine

HOLZMANN pakub kahte tüüpi lihvkettasüsteeme. Esimene on standardne süsteem, kus lihvpaber kinnitatakse lihvketta külge liimkinnitusega. Keerake lahti kettakaitse ja avage kettasõlm. Rebige vana lihvpaber lahti, puhastage ketas ja liimige uus lihvpaber. Joonis K. Sulge kaas.

Teine süsteem: Keerake lahti kettakaitse ja avage kettasõlm. Paigaldage velcro ketas. Rebige vana lihvpaber lahti, puhastage ketas ja paigaldage velcro kinnitusega lihvpaber. Kui paigaldate velcro kettaaluse siis ei pea edaspidi lihvpaberit liimima.

Selle süsteemi saate tellida

[www.hammerjack.ee](http://www.hammerjack.ee) kodulehelt. Plaadi ja ka lihvpaberid mõlemale süsteemile saate samuti tellida [www.rauakaubad.ee](http://www.rauakaubad.ee) või [www.hammerjack.ee](http://www.hammerjack.ee) kodulehelt.

Hooldusinfo leiata samuti Hammerjack OÜ kodulehelt HOOLDUS -se alt.

## Kiilrihma vahetus

Kiilrihma olekut peaksite kontrollima iga 3 kuu tagant. Kui see on kulunud, vahetage see kohe välja. Rihmale ligi pääsemiseks avage ketta kaas – joonis J. Seejärel võtke lihvimisplaat lahti – joonis L. Kui rihm on vahetatud paigaldage ketas ja kate tagasi.

## Varuosad

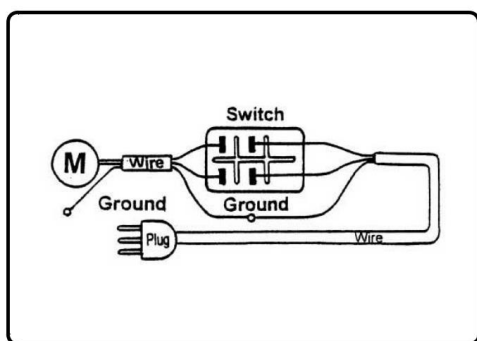
Kasutage ainult originaalvaruosi. Varuosi saate tellida [www.rauakaubad.ee](http://www.rauakaubad.ee) või [www.hammerjack.ee](http://www.hammerjack.ee) kodulehelt. Hooldusinfo leiate samuti Hammerjack OÜ kodulehelt HOOLDUS -se alt.

## Tehniline informatsioon

### Tehniline info

Laua mõõt	310 x 190mm
Ketta mõõt	228mm Ø
Lihvlindi mõõt	1220 x 150mm
Lintlihvi kallutus	90°
Lihvlaua kallutus	45°
Lihvlindi kiirus	5.5m/sec
Mootor r S1	0,75PS 230V, 750W
Net kaal	49kg

### Wiring Diagram



### Garantii

**Holzmann Maschinen** garantii on 1 aasta. Garantii probleemide jaoks säilitage oma ostuarve.

**Garantii välistused:** kukuvad osad, kõik kahjustused mis on põhjustatud sobimatu käsitsemise, kasutamise, elektriühenduse või ebapiisava hoolduse tõttu. **Maaletooja:** Hammerjack OÜ [www.hammerjack.eu](http://www.hammerjack.eu)