

Toimivusdeklaratsioon

Nr 209/66-020202../10.03.2021

1. Tootetüübi kordumatu identifitseerimiskood:

Kipsitüübel Nailon

1a. Kehtib Hammerjack artiklinumbritele

66-020202, 80-B802..., 80-B802..., 80-K802..., 80-K802...,
89-B802..., 89-B802..., 89-K802..., 89-K802

2. Tüübi-, partii- või seerianumber või muu element, mis võimaldab ehitustoote identifitseerimist artikli 11 lõike 4 kohaselt:

On esitatud pakendil

3. Tootja poolt ette nähtud ehitustoote kavandatud kasutusotstarve või -otstarbed kooskõlas kohaldatava ühtlustatud tehnilise kirjeldusega:

Antud kinnitusvahent on mõeldud kergete esemete kipsplaadi külge kinnitamiseks.

4. Artikli 11 lõikes 5 nõutud tootja nimi, registreeritud kaubanimi või registreeritud kaubamärk ja kontaktaadress:

Hammerjack OÜ
Vae 4
Laagri, Saue vald
76401 Harjumaa, EESTI
Tel: +372 6 729 515
Fax: +372 6 729 510
E-post: info@hammerjack.ee

5. Vajaduse korral volitatud esindaja nimi ja kontaktaadress, kelle volitused hõlmavad artikli 12 lõikes 2 täpsustatud ülesandeid:

Pole asjakohane (vt 4. punkti)

6. V lisas sätestatud ehitustoote toimivuse püsivuse hindamise ja kontrollimise süsteem või süsteemid:

Pole asjakohane

7. Ühtlustatud standardiga hõlmatud ehitustoote toimivusdeklaratsiooni korral:

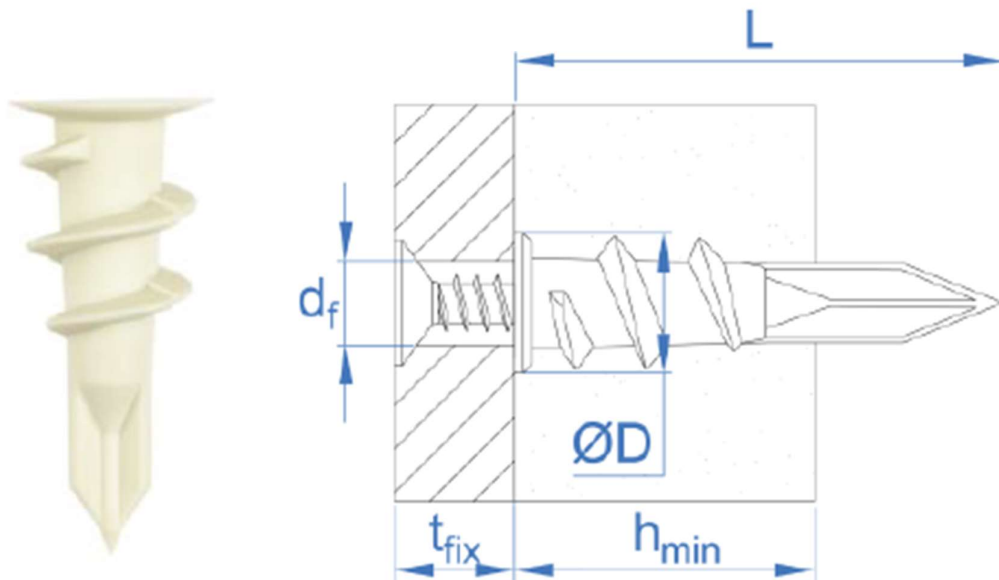
Pole asjakohane

8. Sellise ehitustoote, mille kohta on antud Euroopa tehniline hinnang, toimivusdeklaratsiooni korral:

Pole asjakohane

9. Deklareeritud toimivus

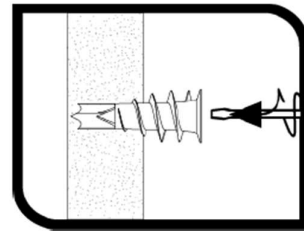
L: Tüübli pikkus	33mm
ØD: Tüübli pea suurus	15mm
d_f: Kinnitatava materjali ava suurus	5mm
h_{min}: Maksimaalne kipsi paksus	9-16mm
t_{fix}: Maksimaalne kinnitatava maetrajali paksus	8mm
Maksimaalne koormus	8KG



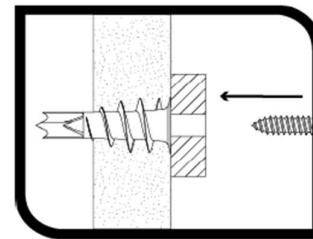
Paigaldus:

1. Aseta kruvikeeraja tüübli avasse.

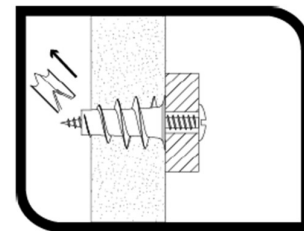
Keera tüüblit päripäeva samal ajal surudes mõõduka tugevusega tüüblit kipsi sisse.



2. Aseta kinnitav ese tüübli avaga kohakuti.



3. Keera kruvi tüüblisse seni kuni kruvi kinnitava detaili vastu läheb. Ära keera kruvi liiga tugevasti.



Akutrelli kasutamisel tuleb sättida sellel olev sidur kõige nõrgemasse asendisse. Liiga varajasel siduri rakendumisel seada sidurile kõrgem väärtus. Kuna tüübel kruvitakse otse kipsi sisse on oht tüübel ülekeerata ja kahjustada kasutatavat pinda.

Kui vastavalt artiklile 37 või 38 on kasutatud tehnilist eridokumentatsiooni, märkida nõuded, millele toode vastab :

Pole asjakohane

10. Punktides 1 ja 2 kindlaksmääratud toote toimivus on kooskõlas punktis 9 osutatud deklareeritud toimivusega.

Käesolev toimivusdeklaratsioon on välja antud punktis 4 kindlaksmääratud tootja ainuvastutusel.

Tootja poolt ja nimel allkirjastanud:

Peeter Kljukin
Tootekategooria juht
10.03.2021