

Õhu- ja aurutõkkele Dampspärre50[®] paigaldusjuhend

12.11.2007

UAB „Somlita“

Matulaičio a.5, LT-2056 Vilnius, Leedu

Tel. :+370 5 2302443, Faks: +370 5

2302444 www.somlita.lt info@somlita.lt

Maaletooja ja esindaja Eestis: Hammerjack OÜ www.hammerjack.ee www.rauakaubad.ee

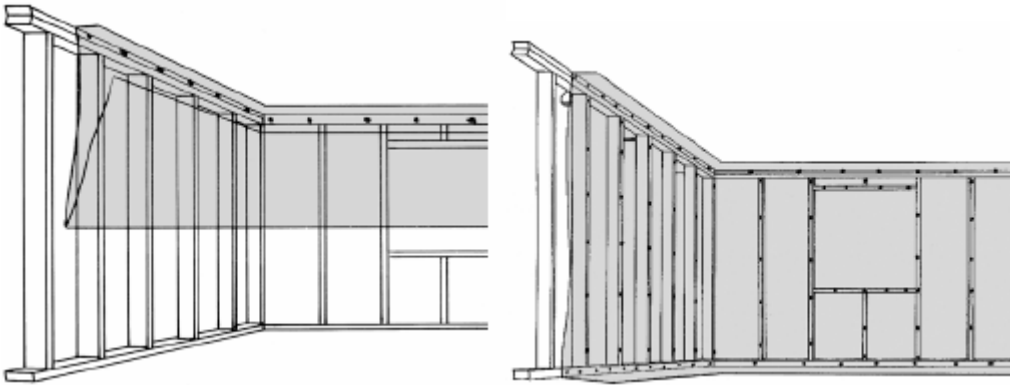
Dampspärre50[®] on valmistatud vananemiskindlast polüetüleenkilest. Toodet kasutatakse õhu- ja aurutõkkekena ehitiste sisepindadel. Toote parima toimimise huvides on oluline, et kõik jätku- ja ühenduskohad oleksid hermeetilised ning et kilet ei vigastataks.

Seinad

1. Puitkonstruktsiooniga seinad

Alustage paigaldamist laepoolsest servast. Kile peab u 150 mm laele ulatuma, et tagada hermeetiline ühendus vahelae kilekihi või tugevduskangaga. Veenduge, et kile paikneb tihedalt vastu isolatsioonikihti. Vertikaalsetes jätkukohtades tuleb kile prussi külge kinni suruda, ülekate peab olema vähemalt 200 mm. Hermeetilisuse tagamiseks tuleb jätkukohad tihendada kahepoolse ühendusteibi või tunnustatud ehituskileteibiga.

NB! Vajadusel tuleb välisseinale enne siseseina ühenduskohta paigaldada Dampspärre50[®] riba.



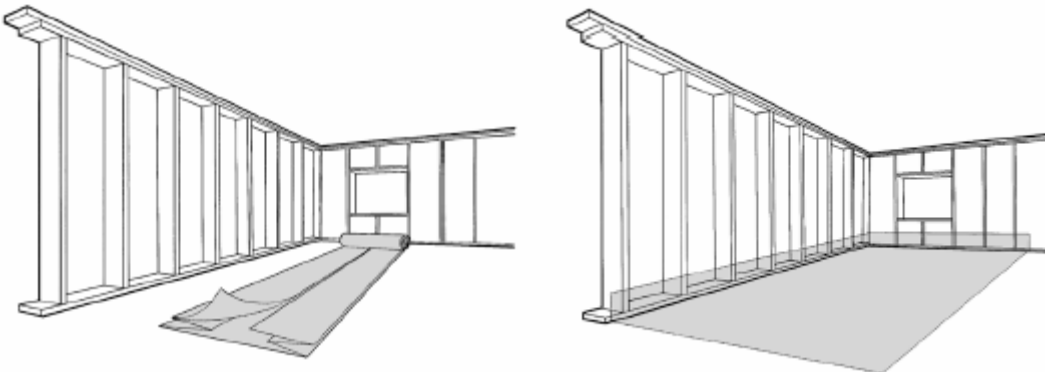
2. Teraskonstruktsiooniga seinad

Kinnitage ehituskile lattidele tunnustatud ehituskileteibi või ühendusteibi abil, mis kinnitub nii pleki kui ka plastmaterjali külge. NB! Vajadusel tuleb välisseinale enne siseseina ühenduskohta paigaldada Dampspärre50[®] riba.

Põrandad

Kõigepealt veenduge, et põranda pind on puhastatud ja seal ei leidu esemeid, mis võivad kilet vigastada. Kontrollige, et betooni niiskustase ei kahjustaks paigaldatavat põrandakatet.

Rullige kile põrandale lahti. Jätke otstesse 200-300 mm varu seinte kilekihiga ühendamiseks. Pöörake ruumi kõigis servades u 150 mm kilet seinale üles. Kinnitage kile prusside külge. Tihendage jätkukohad tunnustatud ehituskileteibiga, ülekate peab olema vähemalt 200 mm. Prusside, postide jms alla tuleb kile paigaldada kahekordselt.



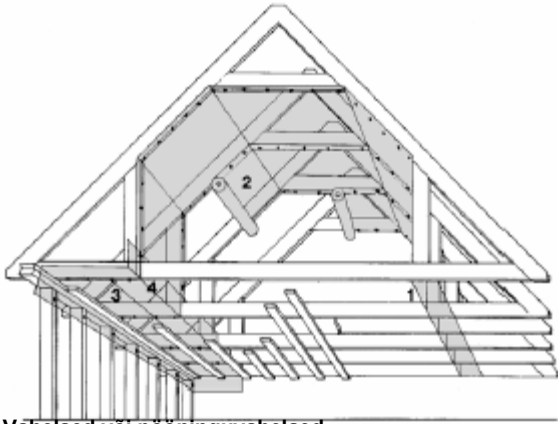
Katused

1. Puitkonstruktsiooniga katused

Alustage paigaldamist tugipostide või sarikate ja vahelae ühenduskohast. Lõigake paanid varuga, et tagada piisav ülekate alumise korruse kilekihiga ühendamiseks (1). Tihendage vahelaekonstruktsiooni ja kile ühenduskohad hoolikalt tunnustatud ühendusteibiga.

Rullige paan lahti ja kinnitage see sarikate külge (2).

Paigaldamine lõpetatakse vastaskülje sarikate või tugipostide ja vahelae ühenduskohas (3). Kile tuleb alumise korruse kilekihiga hoolikalt ühendada (4). Hermeetilisuse tagamiseks tuleb ühenduskohad tihendada tunnustatud kahepoolse ühendusteibi või tunnustatud ehituskileteibiga.

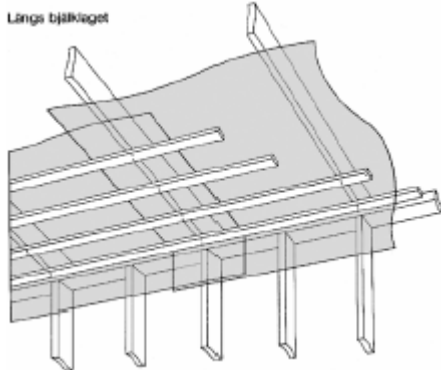


2. Vahelaed või pööninguvahelaed

NB! Järgnevalt kirjeldatud paigaldus ei arvesta astumiskaitse vajadusega. Täiendage kilet korrektselt kinnitatud nn tugevduskangaga. Paigaldus piki laetalasid

Kile paigaldatakse puitalade suunas. Ülekate peab olema vähemalt 200 mm ja ühenduskoht peab olema vastu seesmist ehitusplaati, vertikaalset profiili või roovitist surutud. Hea hermeetilisus saavutatakse ainult juhul, kui ühenduskohad tihendatakse tunnustatud kahepoolse ühendusteibi või tunnustatud ehituskileteibiga. Lauad kinnitatakse naeltega, kinnituskohtade vahemaa võib olla kuni 400 mm. Ärge unustage kilet 150 mm välisseinale alla pöörata, et see seina kilekihiga ühendada.

Piki vahelae talasid



3. Teraskonstruktsiooniga laed

Rullige ehituskile kogu katuse pinnale lahti. Kinnitage ehituskile lattidele tunnustatud ühendusteibi abil. Tihendage ühenduskohad tunnustatud kahepoolse ühendusteibi või tunnustatud ehituskileteibiga.

4. Väikese kaldega katusekonstruktsioonid

Trapetsprofiiliga plekist aluspinnad

Rullige kile lahti piki või põiki trapetsprofiili suunda. Piki profiili kõrgeimat osa asetsevad ühenduskohad peavad olema vähemalt 200 mm ülekattega ja ühenduskohad tuleb tunnustatud ühendusteibiga tihendada. Profiiliga põiki asetsevad ühenduskohad tuleb varustada stabiilse aluspinnaga. Alusena võib kasutada sileplekki. Seina õhu- ja aurutõkkekihiga ühendamisel peab ülekate olema vähemalt 200 mm. Ühenduskoht peab olema kogu pikkuses prussi vms vastu surutud või tunnustatud ühendusteibiga kinnitatud. Hermeetilisuse tagamiseks tuleb ühenduskohad tihendada tunnustatud kahepoolse ühendusteibi või tunnustatud ehituskileteibiga.

Betoonist või kergbetoonist aluspinnad

Rullige kile vabalt valitud suunas lahti. Ühenduskohad peavad olema vähemalt 200 mm ülekattega ja tunnustatud ühendusteibiga kinnitatud. Seina õhu- ja aurutõkkekihiga ühendamisel peab ülekate olema vähemalt 200 mm. Ühenduskoht peab olema kogu pikkuses prussi vms vastu surutud või tunnustatud ühendusteibiga kinnitatud. Hermeetilisuse tagamiseks tuleb ühenduskohad tihendada tunnustatud kahepoolse ühendusteibi või tunnustatud ehituskileteibiga.

Maaletooja ja esindaja Eestis: Hammerjack OÜ www.hammerjack.ee www.rauakaubad.ee